



Datenblatt

Wallbox 7,4kW 32A Tree

Art. Nr. 100535

Information zum Produkt

Die Loxone Wallbox ist eine Ladestation, die dynamisches Laden von 1,38kW bis 7,4kW für Elektrofahrzeuge ermöglicht. Mit der robusten Tree Schnittstelle wird das Gerät in das Loxone-System integriert, und bietet alle Freiheiten für das Energiemanagement. Zur Erfassung der elektrischen Energie kann ein Energiezähler einfach auf der integrierten Hutschiene montiert und an die Modbus-Schnittstelle im Gerät angeschlossen werden. Optional können Produkte wie der NFC Code Touch, Touch Pure Flex,... direkt am Gerät montiert werden, um Ihren Lademodus einzustellen oder andere Funktionen auszuführen.

Elektrische Daten

Versorgung und Leistung	AC Eingang (Netzspannung)	24V DC Eingang
Nennspannung	1x 230V, 50-60Hz	18-24V
Nennstrom	1x 32A	max. 120mA
Leistungsaufnahme	-	Standby: 0,3W Laden: 1,8W

Jeder Wallbox muss ein 30mA Typ A Fehlerstrom-Schutzschalter (RCD) vorgeschaltet werden.

Laden

Max. Ladeleistung	7,4kW (32A) einstellbar von 1,38kW bis 7,4kW
Ladebetriebsart	Ladebetriebsart 3 (IEC 61851-1)
Fehlerstromerkennung	Intern, RDC-MD, DC 6mA (IEC 62955)
Ladekabel mit Stecker	Typ 2 Stecker (IEC 62196) 5 Meter Kabel, 3x6mm ² + 1x0,5mm ²

Schnittstellen

Loxone Tree	Verbindung zu Miniserver / Tree Extension
Modbus RTU zum Anschluss von Energiezählern	max. 1 Gerät max. 3m Leitungslänge einstellbare Baudrate & Parität Datentypen: 16 & 32 bit min. Abfragezyklus: 0,1s/1s

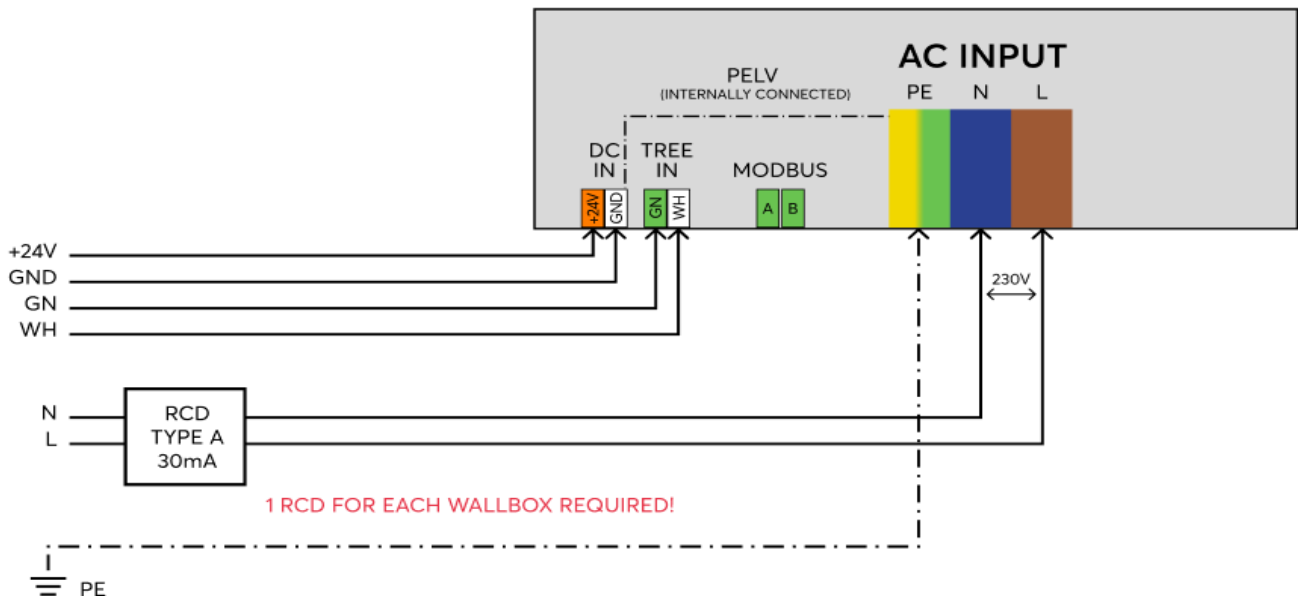
Umgebungsbedingungen

Umgebungstemperatur	-20...50°C / -4...122°F
Luftfeuchtigkeit	max. 95% r.H. (nicht kondensierend)
Schutzart	IP44 (IEC 60529) IK08 (IEC 62262)
Schutzklasse	Klasse I
Installation	Ortsfest, Aufbaumontage, vertikal an Wand oder Ladesäule
Empfohlene Montagehöhe	Kabelauslass: 132cm / 52" Oberkante: 165cm / 65"
Seehöhe	max. 2000m

Anschlussklemmen

	AC Eingang	Ladeausgang	DC Eingang, Loxone Tree	Modbus
Klemmentyp	DG2216V	DG2206V	DG220B	SPTAF 1
Leiterquerschnitt	0,5 ... 16mm ² / AWG 20 ... 5	0,5 ... 6mm ² / AWG 20 ... 8	0,28 ... 0,8mm ² / AWG 23 ... 18	0,25 ... 0,75mm ² / AWG 24 ... 16
Abisolierlänge	12mm / 0,47"	12mm / 0,47"	5 ... 6mm / 0,2 ... 0,24"	8mm / 0,31"
Temperaturbeständigkeit	-40 ... 105°C / -40 ... 221°F	-40 ... 105°C / -40 ... 221°F	-40 ... 105°C / -40 ... 221°F	-60 ... 100°C / -76 ... 212°F
Anschlussraum	Hutschiene mit 158mm / 6,2" Breite, Platz für Geräte mit bis zu 9 Teilungseinheiten			

Anschlussplan

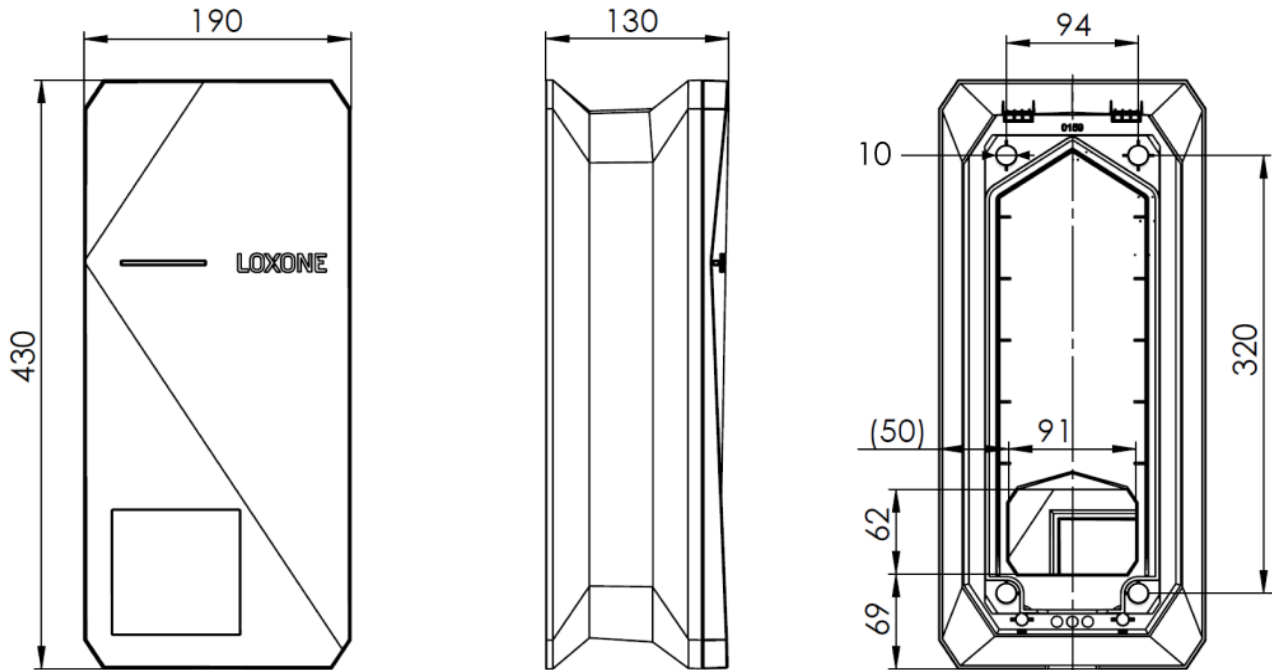


Produkteigenschaften

Farbe	Gehäuse: RAL 9005 Dekorabdeckung: RAL 9003
Glanzgrad	Matt


Gewicht & Abmessungen

Nettogewicht	3,5kg
Bruttogewicht	4,8kg
Produktmaße	430x190x130mm / 16,93x7,48x5,12" (HxBxT)



Packmaß	575x330x155mm / 22,64x12,99x6,1" (HxBxT)
---------	--

Zertifizierungen & Normen

Verschmutzungsgrad	3
Normen	CE (LVD 2014/35/EU, EMC 2014/0/EU) IEC 61851-1 IEC 61851-22
Zertifizierungen	

Die Installation muss nach den einschlägigen Vorschriften durch eine Elektrofachkraft erfolgen.

Published by

Loxone Electronics GmbH

Smart Home 1
4154 Kollerschlag
Austria
Tel: +43 7287 7070-0
loxone.com

Loxone UK

The Forum
Station Road
Theale, RG7 4RA
United Kingdom