

## Datasheet

### Valve Actuator Tree Gen. 1

Part No: 100225



#### About the product

The Loxone Valve Actuator Tree is a motorized actuator. By using common adapter rings, it can be mounted on a wide range of valves, which are typically used for in-floor heating and radiators.

#### Electrical Data

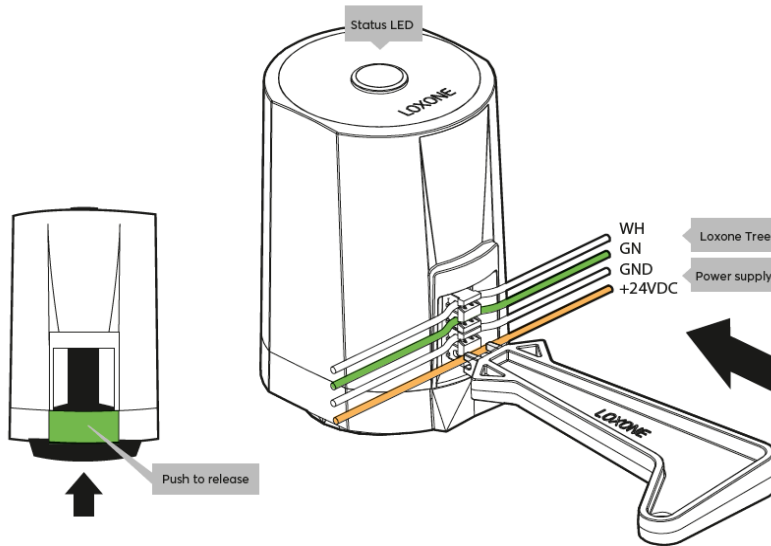
Power supply	15 ... 30VDC
Power consumption	typ. 170mW, max. 1.2W
Power loss	max. 1.2W
Ambient temperature	-20 ... 55°C / -4 ... 131°F
Humidity	max. 80% r.H. (non condensing)
Push force	min. 70N
Stroke length	5.3mm / 0.21"

#### Connections

Wire cross-section	0.26 ... 0.34mm <sup>2</sup> / AWG23 ... 22
Temperature resistance	-40 ... 105°C / -40 ... 221°F
Orange / White	+ 24VDC / GND
Green / White	Loxone Tree
IDC-technology	The wires of a cable are pressed into a single insulation cutting terminal. This connection technique works without soldering, screwing and stripping.

# LOXONE

## Connection Diagram

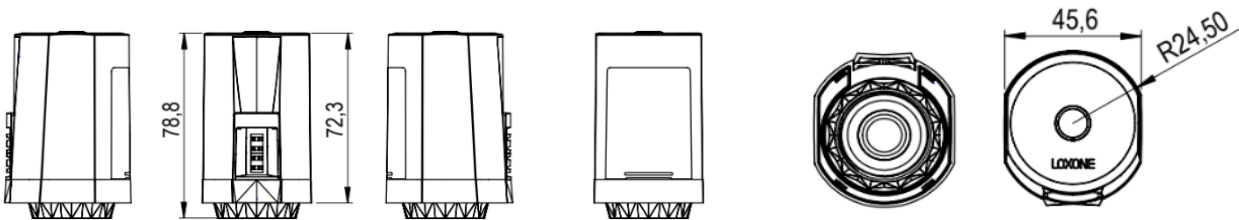


## Product Characteristics

Colours	White: RAL9003
Finish	Matte

## Weight & Dimensions

Net weight	99g
Total weight	138g
Product dimensions	49x78.8mm / 1.93x3.10" (DxH) with valve adapter 49x72.3mm / 1.93x2.85" (DxH) without valve adapter



Pack size	113.5x99x55mm / 4.47x3.90x2.17" (LxWxH)
-----------	---

## Certifications & Standards

Safety rating

IP20

Certifications



Installation must be carried out by a qualified electrician in accordance with the relevant regulations.

**Published by**  
**Loxone Electronics GmbH**

Smart Home 1  
4154 Kollerschlag  
Austria  
Tel: +43 7287 7070-0  
loxone.com

## Datenblatt

### Stellantrieb Tree Gen. 1

Art. Nr. 100225



#### Information zum Produkt

Der Loxone Stellantrieb Tree ist ein motorischer Stellantrieb. Durch gängige Adapterringe ist er an zahlreichen Ventilen verwendbar, welche typischerweise bei Fußbodenheizungen und Heizkörpern zum Einsatz kommen.

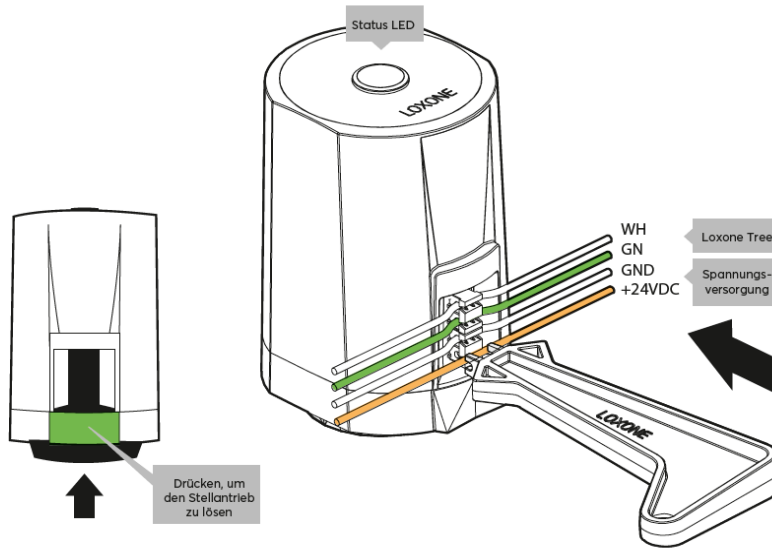
#### Elektrische Daten

Spannungsversorgung	15 ... 30VDC
Leistungsaufnahme	typ. 170mW, max. 1,2W
Leistungsverlust	max. 1,2W
Umgebungstemperatur	-20 ... 55°C / -4 ... 131°F
Luftfeuchtigkeit	max. 80% r.H. (nicht kondensierend)
Andruckkraft	min. 70N
Hublänge	5,3mm / 0,21"

#### Anschlüsse

Leiterquerschnitt	0,26 ... 0,34mm <sup>2</sup> / AWG23 ... 22
Temperaturbeständigkeit	-40 ... 105°C / -40 ... 221°F
Orange / Weiß	+ 24VDC / GND
Grün / Weiß	Loxone Tree
IDC-Technologie	Die Drähte eines Kabels werden in eine einzige Schneidklemme gepresst. Diese Verbindungstechnik funktioniert ohne Löten, Schrauben und Abisolieren.

## Anschlussplan

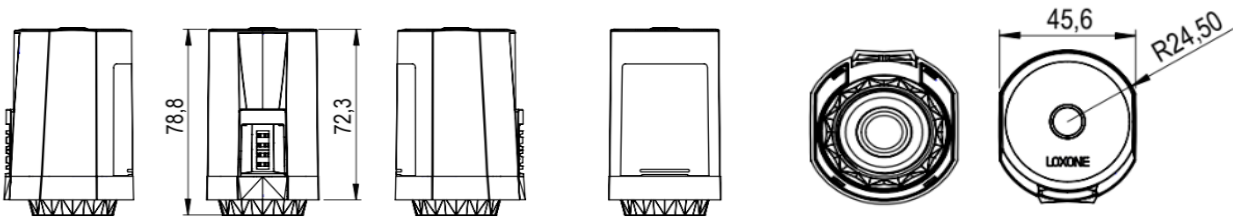


## Produkteigenschaften

Farbe	Weiß: RAL9003
Glanzgrad	Matt

## Gewicht & Abmessungen

Nettogewicht	99g
Bruttogewicht	138g
Produktmaße	49x78,8mm / 1.93x3.10" (DxH) mit Ventiladapter 49x72,3mm / 1.93x2.85" (DxH) ohne Ventiladapter



Packmaß	113,5x99x55mm / 4,47x3,90x2,17" (LxBxH)
---------	---

## Zertifizierungen & Standards

Schutzart

IP20

Zertifizierungen



Die Installation muss nach den einschlägigen Vorschriften durch eine Elektrofachkraft erfolgen.

**Veröffentlicht von**  
**Loxone Electronics GmbH**

Smart Home 1  
4154 Kollerschlag  
Austria  
Tel: +43 7287 7070-0  
loxone.com