

Datasheet

Valve Actuator Air

Part Nr: 100603



About the product

The Loxone Valve Actuator Air is a wireless motorized actuator. By using common adapter rings, it can be mounted on a wide range of valves, which are typically used for in-floor heating and radiators.

Features:

- Push force of 100N
- Interchangeable Adapter

Technical Data

Power supply	11 ... 30VDC or 2x 1.5V AA batteries
Power consumption	typ. 120mW, max. 3.6W
Power loss at max. load	3.6W
Loxone Air interface	868MHz (SRD Band Europe), 4 channels, max. 15.1mW e.r.p. 915MHz (ISM Band Region 2), 10 channels, max. 13.2mW internal antenna
Push force	100N (Battery powered), 150N (24V powered)
Stroke length	5.0mm / 0.197"
Temperature detection range	-40 ... 125°C +/- 0.5°C -40 ... 257°F +/- 0.9°F

Ambient Conditions

Temperature	-20 ... 55°C / -4 ... 131°F
Humidity	max. 80% r.H. (non condensing)
Ingress protection	IP20

Connecting Terminals

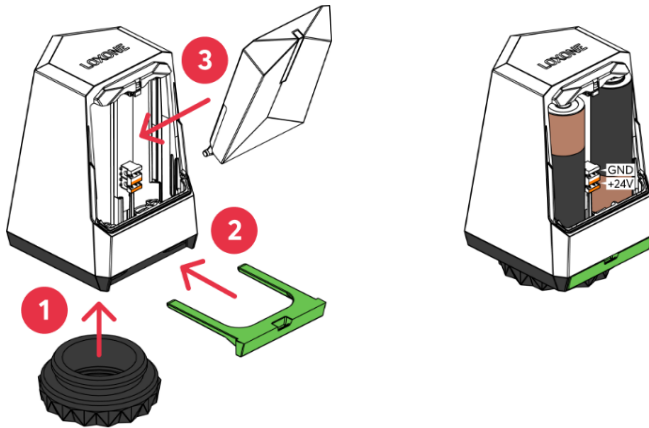
Terminal type	SERIES 9176 IDC
Wire cross-section	Ø 0.8mm / 0.5mm ² / AWG20
Temperature resistance	-40 ... 125°C / -40 ... 257°F

IDC-technology

The wires of a cable are pressed into a single insulation cutting terminal. This connection technique works without soldering, screwing and stripping.

LOXONE

Connection Diagram

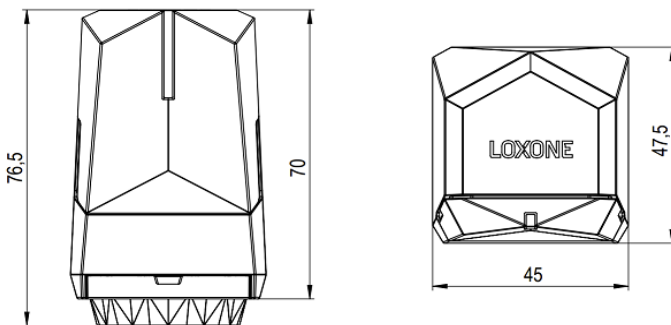


Product Characteristics

Colours	White: RAL9003 + Black: RAL9005 + Green: RAL6018-P
Finish	Matte

Weight & Dimensions

Net weight	165g
Total weight	185g
Product dimensions	45x47.5x76.5mm / 1.77x1.87x3.01" (LxWxH) with valve adapter 45x47.5x70mm / 1.77x1.87x2.76" (LxWxH) without valve adapter



Pack size	60x83x52mm / 2.36x3.27x2.05" (LxWxH)
-----------	--------------------------------------

Certifications & Standards

Ingress Protection rating



Installation must be carried out by a qualified electrician in accordance with the relevant regulations.

Published by
Loxone Electronics GmbH
Smart Home 1
4154 Kollerschlag
Austria
Tel: +43 7287 7070-0
loxone.com

Loxone UK
The Forum
Station Road
Theale, RG7 4RA
United Kingdom

Datenblatt

Stellantrieb Air

Art. Nr. 100603



Information zum Produkt

Der Loxone Stellantrieb Air ist ein motorischer Funkstellantrieb. Durch gängige Adapterringe ist er an zahlreichen Ventilen verwendbar, welche typischerweise bei Fußbodenheizungen und Heizkörpern zum Einsatz kommen.

Features:

- 100N Andruckkraft
- Adapter tauschbar

Technische Daten

Spannungsversorgung	11 ... 30VDC oder 2x 1,5V AA Batterien
Leistungsaufnahme	typ. 120mW, max. 3,6W
Verlustleistung bei max. Last	3,6W
Loxone Air Schnittstelle	868MHz (SRD Band Europa), 4 Kanäle, max. 15,1mW e.r.p. 915MHz (ISM Band Region 2), 10 Kanäle, max. 13,2mW interne Antenne
Andruckkraft	100N (Batteriebetrieb), 150N (24V Betrieb)
Hublänge	5.0mm / 0,197"
Messbereich Temperatursensor	-40 ... 125°C +/- 0,5°C -40 ... 257°F +/- 0,9°F

Umgebungsbedingungen

Temperatur	-20 ... 55°C / -4 ... 131°F
Luftfeuchtigkeit	max. 80% r.H. (nicht kondensierend)
Schutzart	IP20

Anschlussklemmen

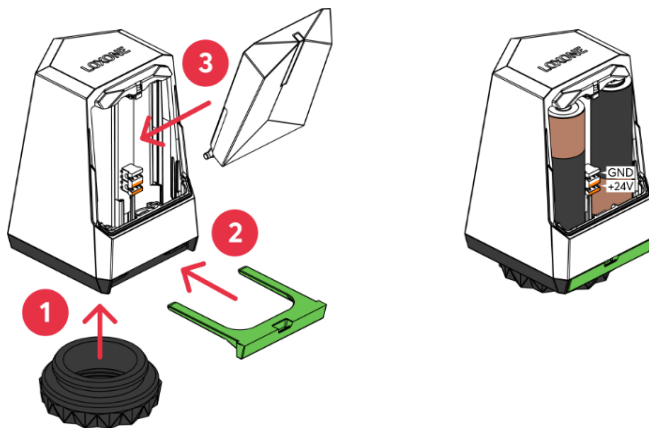
Klemmentyp	SERIE 9176 IDC
Leiterquerschnitt	Ø 0,8mm / 0,5mm ² / AWG20
Temperaturbeständigkeit	-40 ... 125°C / -40 ... 257°F

IDC-Technologie

Die Drähte eines Kabels werden in eine einzige Schneidklemme gepresst. Diese Verbindungstechnik funktioniert ohne Löten, Schrauben und Abisolieren.

LOXONE

Anschlussplan

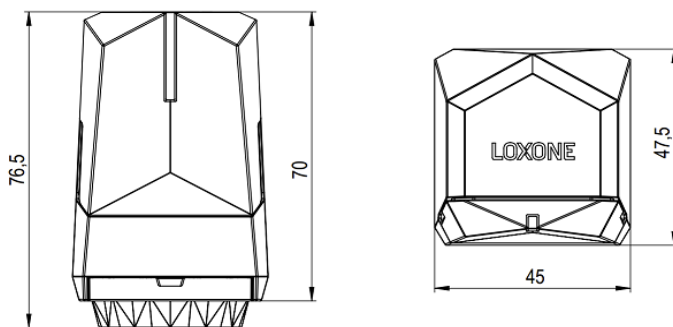


Produkteigenschaften

Farbe	Weiß: RAL9003 + Schwarz: RAL9005 + Grün: RAL6018-P
Glanzgrad	Matt

Gewicht & Abmessungen

Nettogewicht	165g
Bruttogewicht	185g
Produktmaße	45x47,5x76,5mm / 1,77x1,87x3,01" (LxBxH) mit Ventiladapter 45x47,5x70mm / 1,77x1,87x2,76" (LxBxH) ohne Ventiladapter



Packmaß	60x83x52mm / 2,36x3,27x2,05" (LxBxH)
---------	--------------------------------------

Zertifizierungen & Standards

Schutzart



Die Installation muss nach den einschlägigen Vorschriften durch eine Elektrofachkraft erfolgen.

Veröffentlicht von
Loxone Electronics GmbH
Smart Home 1
4154 Kollerschlag
Austria
Tel: +43 7287 7070-0
loxone.com

Loxone UK
The Forum
Station Road
Theale, RG7 4RA
United Kingdom