

Datasheet

Touch Pure Flex Tree Gen. 1

Part No: 100507, 100508, 100523, 100541,
100561



About the product

The Touch Pure Flex Tree is your 100% personalized control device with up to 12 freely definable and positionable touch points. With the integrated LED matrix display, as well as 3 status LEDs, menus, values, texts and states can be displayed. In addition, the Touch Pure Flex Tree also serves as a Room Comfort Sensor thanks to the integrated temperature and humidity sensor.

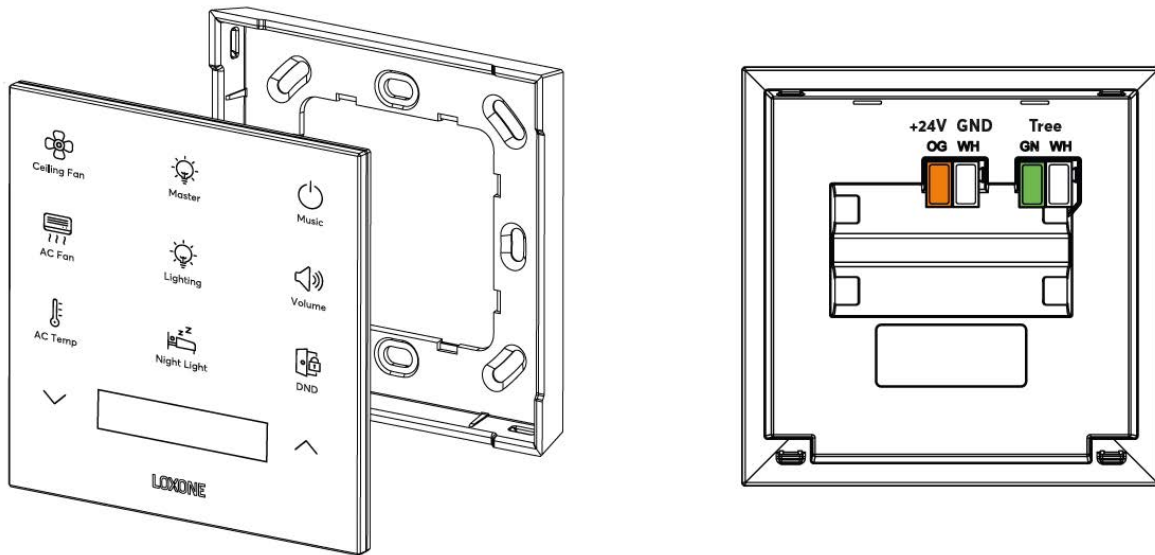
Technical Data

| | |
|-----------------------------|---|
| Power supply | 9 ... 28VDC |
| Power consumption | typ. 0.2W, max. 1.7W at display brightness 100% |
| Power loss | max. 1.7W |
| Interface | Loxone Tree: connection with Miniserver / Tree Extension |
| Touch area | capacitive touch detection 12/14 touch points |
| Click feedback | Yes |
| Temperature detection range | -40 ... 125°C +/- 0.5°C -40 ... 257°F +/- 0.9°F |
| Humidity detection range | 0 ... 100% r. H. +/- 2%, (non condensing) |
| Ambient temperature | -20 ... 40°C / -4 ... 104°F |
| Humidity | max. 95% r.H. (non condensing) |
| Degree of Protection | IP44 |
| Recommended mounting height | 135cm / 53.15" |

Connecting terminals

| | |
|------------------------|--|
| Terminal type | DG220B |
| Wire cross-section | 0.28 ... 0.8mm ² / AWG23 ... 18 |
| Stripping length | 5 ... 6mm / 0.2 ... 0.24" |
| Temperature resistance | -40 ... 105°C / -40 ... 221°F |

Connection Diagram

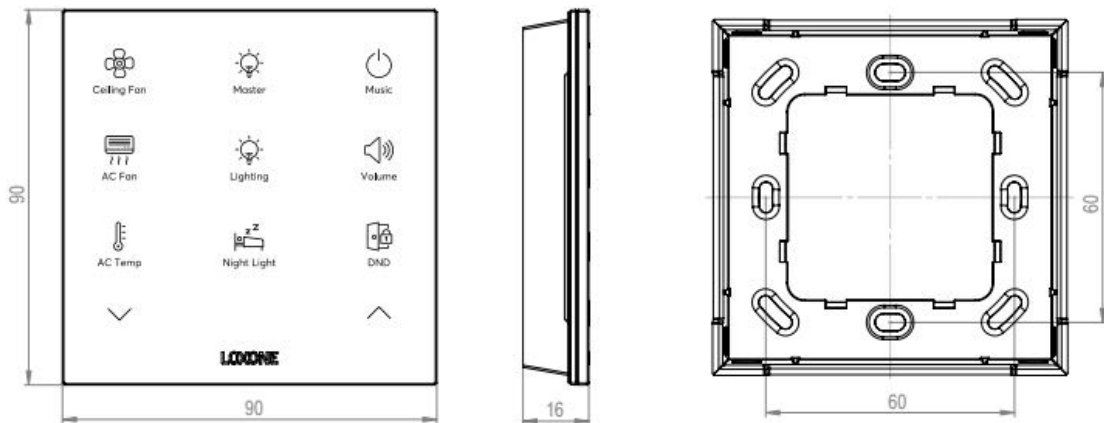


Product Characteristics

| | |
|---------|---|
| Colours | White: RAL9003 - Part No. 100507, 100541 Anthracite: RAL9005 - Part No. 100508, 100523, 100561 |
| Finish | Matte |

Weight & Dimensions

| | |
|--------------------|-----------------------------------|
| Net weight | 100g |
| Total weight | 142g |
| Product dimensions | 90x90x16mm / 3.5x3.5x0.6" (LxWxH) |



| | |
|-----------|--|
| Pack size | 104x107x39mm / 4.09x4.21x1.54" (LxWxH) |
|-----------|--|

Certifications

Certifications



Installation must be carried out by a qualified electrician in accordance with the relevant regulations.

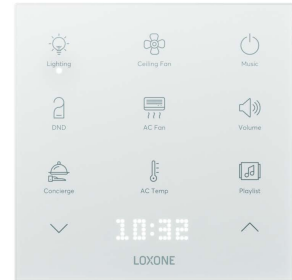
Published by
Loxone Electronics GmbH
Smart Home 1
4154 Kollerschlag
Austria
Tel: +43 7287 7070-0
loxone.com

Loxone UK
The Forum
Station Road
Theale, RG7 4RA
United Kingdom

Datenblatt

Touch Pure Flex Tree Gen. 1

Art. Nr. 100507, 100508, 100523, 100541,
100561



Information zum Produkt

Der Touch Pure Flex Tree ist mit bis zu 12 frei definier- und positionierbaren Touchpunkten ihr 100% personalisiertes Bediengerät. Mit dem integrierten LED Matrix Display, sowie 3 Status LEDs können Menüs, Werte, Texte und Stati ausgegeben werden. Zudem dient der Touch Pure Flex Tree dank integriertem Temperatur- und Feuchtesensor zugleich als Raumklimasensor.

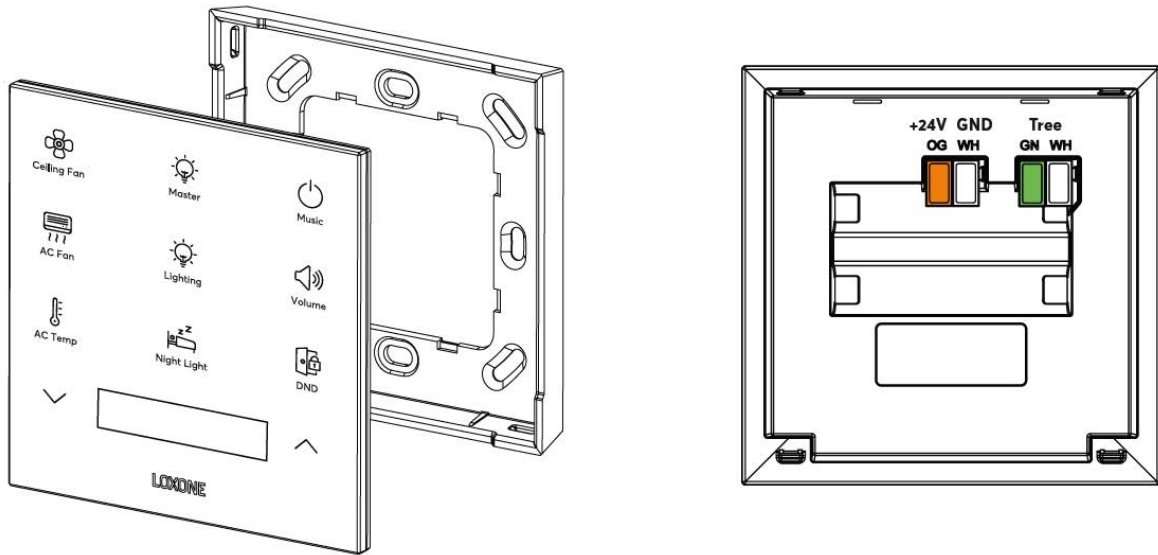
Technische Daten

| | |
|-------------------------------------|--|
| Spannungsversorgung | 9 ... 28VDC |
| Leistungsaufnahme | typ. 0,2W, max. 1,7W bei Display Helligkeit 100% |
| Leistungsverlust | max. 1,7W |
| Schnittstelle | Loxone Tree: Verbindung mit Miniserver / Tree Extension |
| Tastbereich | kapazitive Berührungserkennung 12/14 Tastpunkte |
| Klick Feedback | Ja |
| Messbereich Temperatursensor | -40 ... 125°C +/- 0,5°C -40 ... 257°F +/- 0,9°F |
| Messbereich Luftfeuchtigkeitssensor | 0 ... 100% r. H. +/- 2%, (nicht kondensierend) |
| Umgebungstemperatur | -20 ... 40°C / -4 ... 104°F |
| Luftfeuchtigkeit | max. 95% r.H. (nicht kondensierend) |
| Schutzart | IP44 |
| Empfohlene Montagehöhe | 135cm / 53,15" |

Anschlussklemmen

| | |
|-------------------------|--|
| Klemmentyp | DG220B |
| Leiterquerschnitt | 0,28 ... 0,8mm ² / AWG23 ... 18 |
| Abisolierlänge | 5 ... 6mm / 0,2 ... 0,24" |
| Temperaturbeständigkeit | -40 ... 105°C / -40 ... 221°F |

Anschlussplan

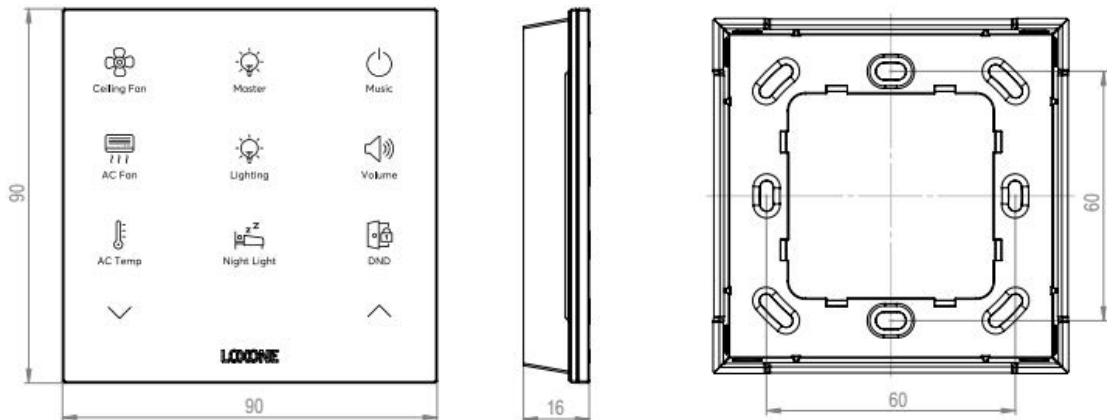


Produkteigenschaften

| | |
|-----------|---|
| Farbe | Weiß: RAL9003 - Art. Nr. 100507, 100541 Anthrazit: RAL9005 - Art. Nr. 100508, 100523, 100561 |
| Glanzgrad | Matt |

Gewicht & Abmessungen

| | |
|---------------|-----------------------------------|
| Nettogewicht | 100g |
| Bruttogewicht | 142g |
| Produktmaße | 90x90x16mm / 3,5x3,5x0,6" (LxBxH) |



| | |
|---------|--|
| Packmaß | 104x107x39mm / 4,09x4,21x1,54" (LxBxH) |
|---------|--|

Zertifizierungen

Zertifizierungen



Die Installation muss nach den einschlägigen Vorschriften durch eine Elektrofachkraft erfolgen.

Veröffentlicht von
Loxone Electronics GmbH
Smart Home 1
4154 Kollerschlag
Austria
Tel: +43 7287 7070-0
loxone.com

Loxone UK
The Forum
Station Road
Theale, RG7 4RA
United Kingdom