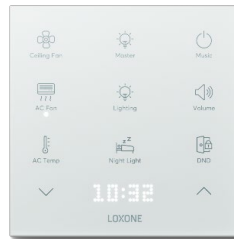


Datasheet

Touch Pure Flex Air 24V

Part No: 100610, 100611



About the product

The Touch Pure Flex is your 100% personalized control device with up to 12 freely definable and positionable touch points. With the integrated LED matrix display, as well as 3 status LEDs, menus, values, texts and states can be displayed.

The integrated lighting makes the Touch Pure Flex ideal for operation in low-light conditions or complete darkness.

Technical Data

Power supply	9 ... 28VDC
Power consumption	Standby: 0.2W max. 0.9W at brightness 100%
Loxone Air interface	868MHz (SRD Band Europe), 4 channels available max. Power 15.1mW e.r.p. 915MHz (ISM Band Region 2), 10 channels available max. Power 13.2mW internal antenna
Touch area	capacitive touch detection 12/14 touch points
Click feedback	Yes
Backlight	Yes
Temperature detection range	-40 ... 125°C +/- 0.5°C -40 ... 257°F +/- 0.9°F
Recommended mounting height	135cm / 53.15"

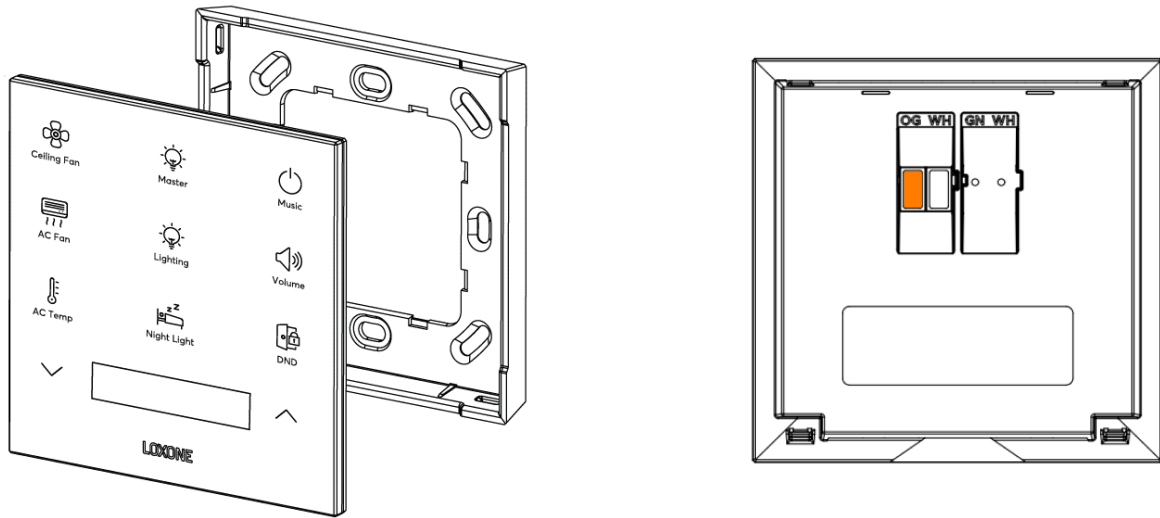
Ambient Conditions

Temperature	-20 ... 40°C / -4 ... 104°F
Humidity	max. 95% r.H. (non condensing)
Ingress protection	IP44

Connecting Terminals

Terminal type	DG220B
Wire cross-section	0.28 ... 0.8mm ² / AWG23 ... 18
Stripping length	5 ... 6mm / 0.2 ... 0.24"
Temperature resistance	-40 ... 105°C / -40 ... 221°F

Connection Diagram

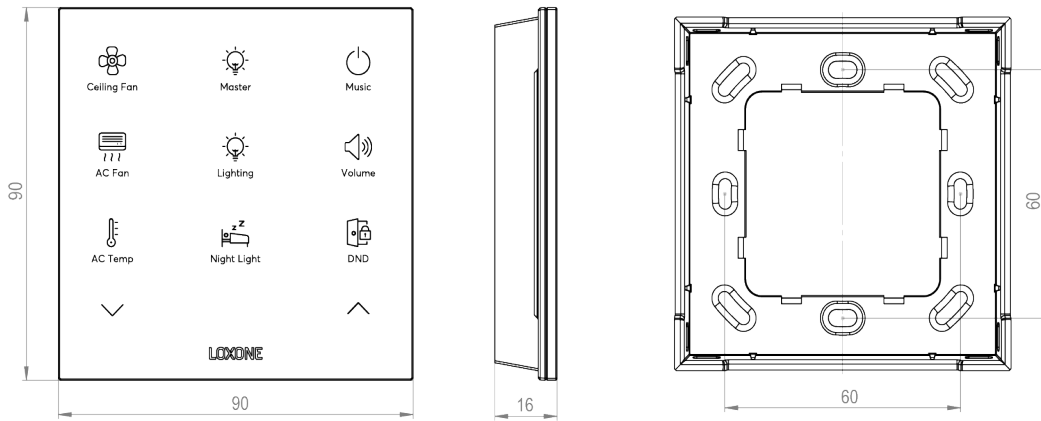


Product Characteristics

Colours	White: RAL9003 - Part No. 100610 Anthracite: RAL9005 - Part No. 100611
Finish	Matte

Weight & Dimensions

Net weight	102g
Total weight	167g
Product dimensions	90x90x16mm / 3.5x3.5x0.6" (LxWxH)



Pack size	104x107x39mm / 4.09x4.21x1.54" (LxWxH)
-----------	--

Certifications

Certifications



Installation must be carried out by a qualified electrician in accordance with the relevant regulations.

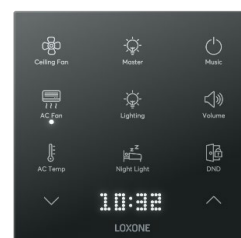
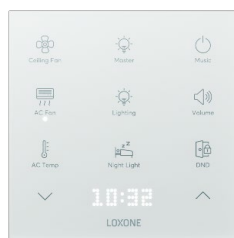
Published by
Loxone Electronics GmbH
Smart Home 1
4154 Kollerschlag
Austria
Tel: +43 7287 7070-0
loxone.com

Loxone UK
The Forum
Station Road
Theale, RG7 4RA
United Kingdom

Datenblatt

Touch Pure Flex Air 24V

Art. Nr. 100610, 100611



Information zum Produkt

Der Touch Pure Flex ist mit bis zu 12 frei definier- und positionierbaren Touchpunkten Ihr 100% personalisiertes Bediengerät. Mit dem integrierten LED Matrix Display, sowie 3 Status LEDs können Menüs, Werte, Texte und Stati ausgegeben werden.

Durch die integrierte Beleuchtung ist der Touch Pure Flex perfekt für die Bedienung in schlechten Lichtverhältnissen oder Finsternis geeignet.

Technische Daten

Spannungsversorgung	9 ... 28VDC
Leistungsaufnahme	Standby: 0,2W max. 0,9W bei Helligkeit 100%
Loxone Air Schnittstelle	868MHz (SRD Band Europa), 4 Kanäle wählbar max. Sendeleistung 15,1mW e.r.p. 915MHz (ISM Band Region 2), 10 Kanäle wählbar max. Sendeleistung 13,2mW interne Antenne
Tastbereich	kapazitive Berührungserkennung 12/14 Tastpunkte
Klick Feedback	Ja
Hintergrundbeleuchtung	Ja
Messbereich Temperatursensor	-40 ... 125°C +/- 0,5°C -40 ... 257°F +/- 0,9°F
Empfohlene Montagehöhe	135cm / 53,15"

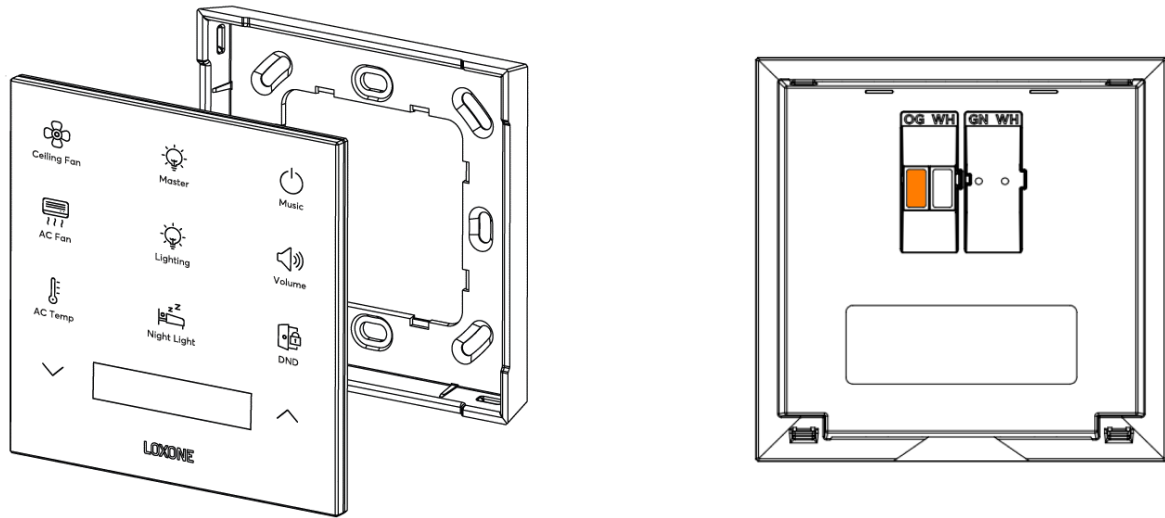
Umgebungsbedingungen

Temperatur	-20 ... 40°C / -4 ... 104°F
Luftfeuchtigkeit	max. 95% r.H. (nicht kondensierend)
Schutzart	IP44

Anschlussklemmen

Klemmentyp	DG220B
Leiterquerschnitt	0,28 ... 0,8mm ² / AWG23 ... 18
Abisolierlänge	5 ... 6mm / 0,2 ... 0,24"
Temperaturbeständigkeit	-40 ... 105°C / -40 ... 221°F

Anschlussplan

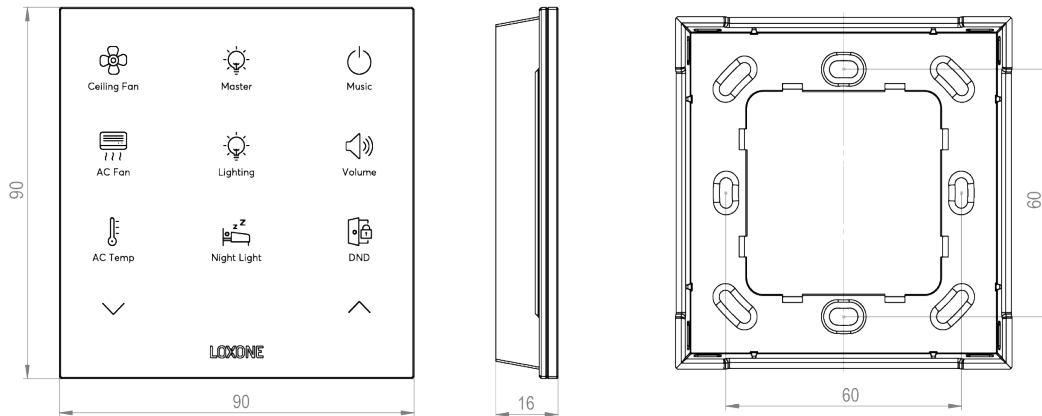


Produkteigenschaften

Farbe	Weiß: RAL9003 - Art. Nr. 100610 Anthrazit: RAL9005 - Art. Nr. 100611
Glanzgrad	Matt

Gewicht & Abmessungen

Nettogewicht	102g
Bruttogewicht	167g
Produktmaße	90x90x16mm / 3,5x3,5x0,6" (LxBxH)



Packmaß	104x107x39mm / 4,09x4,21x1,54" (LxBxH)
---------	--

Zertifizierungen

Zertifizierungen



Die Installation muss nach den einschlägigen Vorschriften durch eine Elektrofachkraft erfolgen.

Veröffentlicht von
Loxone Electronics GmbH
Smart Home 1
4154 Kollerschlag
Austria
Tel: +43 7287 7070-0
loxone.com

Loxone UK
The Forum
Station Road
Theale, RG7 4RA
United Kingdom