

Datasheet

Schüco Extension

Part No: 100457



About the product

The Loxone Schüco Extension is designed to integrate devices with Schüco unit bus.

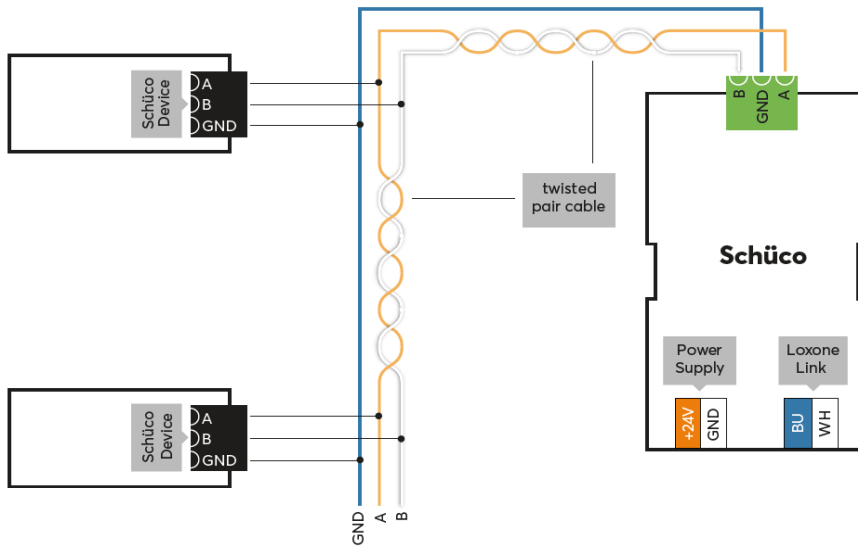
Electrical Data

Power supply	9 ... 28VDC
Power consumption	max. 60mW
Interfaces	Schüco unit bus: for integration of max. 30 devices max. 500m wire length Loxone Link: connection with Miniserver
Power loss at max. load	60mW
Ambient temperature	-40 ... 70°C / -40 ... 158°F
Humidity	max. 95% r.H. (non condensing)

Connections

	Schüco unit bus	Power Supply & Loxone Link
Wire cross-section	0.8mm ² / AWG18	0.25 ... 0.8mm ² / AWG23 ... 18
Stripping length	7mm / 0.28"	5mm / 0.2"
Temperature resistance	min. 80°C / 176°F for IEC, min. 75°C / 167°F for UL,	-40 ... 105°C / -40 ... 221°F
Orange / White	-	+ 24VDC / GND
Blue / White	-	Loxone Link

Connection Diagram

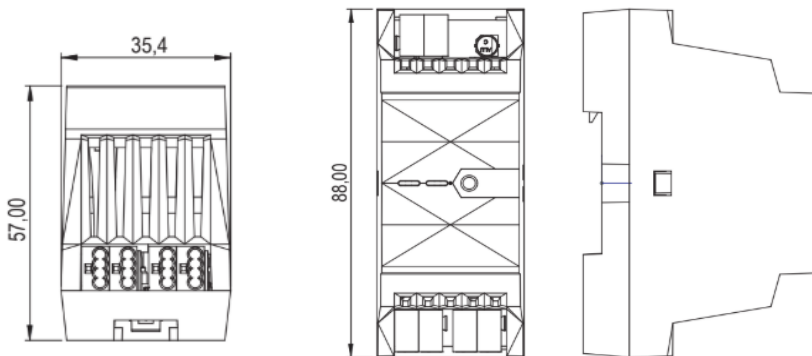


Product Characteristics

Mounting type	DIN rail according to EN50022, 35mm
Colours	Black: RAL 9005
Finish	Matte

Weight & Dimensions

Net weight	65g
Total weight	85g
Product dimensions	35.4x88x57mm / 1.4x3.46x2.24" (LxWxH), 2 division units



Pack size	121x38x62mm / 4.76x1.50x2.44" (LxWxH)
-----------	---------------------------------------

Certifications & Standards

Safety rating

IP20

Certifications



Installation must be carried out by a qualified electrician in accordance with the relevant regulations.

Published by

Loxone Electronics GmbH

Smart Home 1

4154 Kollerschlag

Austria

Tel: +43 7287 7070-0

loxone.com

Datenblatt

Schüco Extension

Art. Nr. 100457



Information zum Produkt

Die Loxone Schüco Extension ermöglicht die Einbindung von Geräten mit dem Schüco Elementbus.

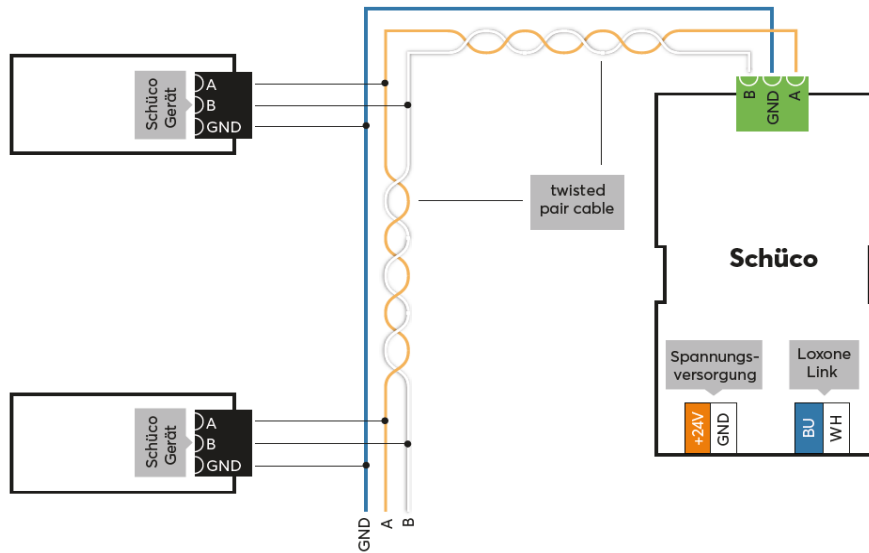
Elektrische Daten

Spannungsversorgung	9 ... 28VDC
Leistungsaufnahme	max. 60mW
Schnittstellen	Schüco Elementbus: zur Einbindung von max. 30 Geräten max. 500m Kabellänge Loxone Link: Verbindung mit Miniserver
Verlustleistung bei max. Last	60mW
Umgebungstemperatur	-40 ... 70°C / -40 ... 158°F
Luftfeuchtigkeit	max. 95% r.H. (nicht kondensierend)

Anschlüsse

	Schüco Elementbus	Spannungsversorgung & Loxone Link
Leiterquerschnitt	0,8mm ² / AWG18	0,25 ... 0,8mm ² / AWG23 ... 18
Abisolierlänge	7mm / 0.28"	5mm / 0,2"
Temperaturbeständigkeit	min. 80°C / 176°F für IEC, min. 75°C / 167°F für UL	-40 ... 105°C / -40 ... 221°F
Orange / Weiß	-	+ 24VDC / GND
Blau / Weiß	-	Loxone Link

Anschlussplan

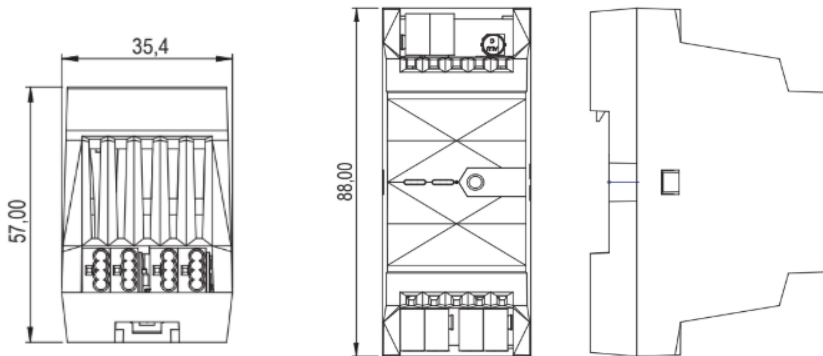


Produkteigenschaften

Montageart	Hutschiene nach EN50022, 35mm
Farbe	Schwarz: RAL 9005
Glanzgrad	Matt

Gewicht & Abmessungen

Nettogewicht	65g
Bruttogewicht	85g
Produktmaße	35,4x88x57mm / 1,4x3,46x2,24" (LxBxH), 2 Teilungseinheiten



Packmaß	121x38x62mm / 4,76x1,50x2,44" (LxBxH)
---------	---------------------------------------

Zertifizierungen & Standards

Schutzart

IP20

Zertifizierungen



Die Installation muss nach den einschlägigen Vorschriften durch eine Elektrofachkraft erfolgen.

Veröffentlicht von
Loxone Electronics GmbH

Smart Home 1
4154 Kollerschlag
Austria
Tel: +43 7287 7070-0
loxone.com