

Datasheet

Room Comfort Sensor Tree

Part No: 100276, 100277

About the product

The Room Comfort Sensor Tree is used to measure temperature, humidity and CO2 value as an indicator for the air quality in a room.

Electrical Data

Power supply	9 ... 28VDC
Power consumption	typ. 0.35W
Power loss	max. 0.16W
Interfaces	Loxone Tree: connection with Miniserver / Tree Extension
Ambient temperature	-20 ... 55°C / -4 ... 131°F
Humidity	max. 95% r.H. (non condensing)
Temperature detection range	-40 ... 120°C / -40 ... 248°F, ± 0,5°C
Humidity detection range	0 ... 100% r. H. +/- 2%, (non condensing)
CO2 detection	400 ... 10.000ppm, ±(30 ppm + 3%) NDIR Sensor

Connections

Wire cross-section	0.25 ... 0.8mm ² / AWG23 ... 18
Stripping length	5mm / 0.2"
Temperature resistance	-40 ... 105°C / -40 ... 221°F
Orange / White	+ 24VDC / GND
Green / White	Loxone Tree

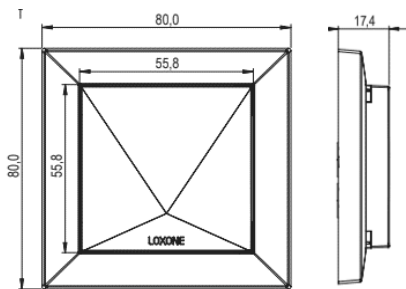
Connection Diagram

Product Characteristics

Colours	White: RAL9003 - Part No. 100276 Anthracite: RAL7016 - Part No. 100277
Finish	Matte

Weight & Dimensions

Net weight	62g
Total weight	75g
Product dimensions	80x80x17.4mm / 3.15x3.15x0.69" (LxWxH) with frame



Pack size	97x85x24mm / 3.82x3.35x0.94" (LxWxH)
-----------	--------------------------------------

Certifications & Standards

Safety rating	IP20
---------------	------

Certifications



Installation must be carried out by a qualified electrician in accordance with the relevant regulations.

Published by Loxone Electronics GmbH

Smart Home 1
4154 Kollerschlag
Austria
Tel: +43 7287 7070-0
loxone.com

Loxone UK
The Forum
Station Road
Theale, RG7 4RA
United Kingdom

Datenblatt

Raumklima Sensor Tree

Art. Nr. 100276, 100277



Information zum Produkt

Der Loxone Raumklima Sensor Tree dient zur Messung von Temperatur und Luftfeuchtigkeit, sowie des CO2 Werts als Indikator für die Luftqualität in Räumen.

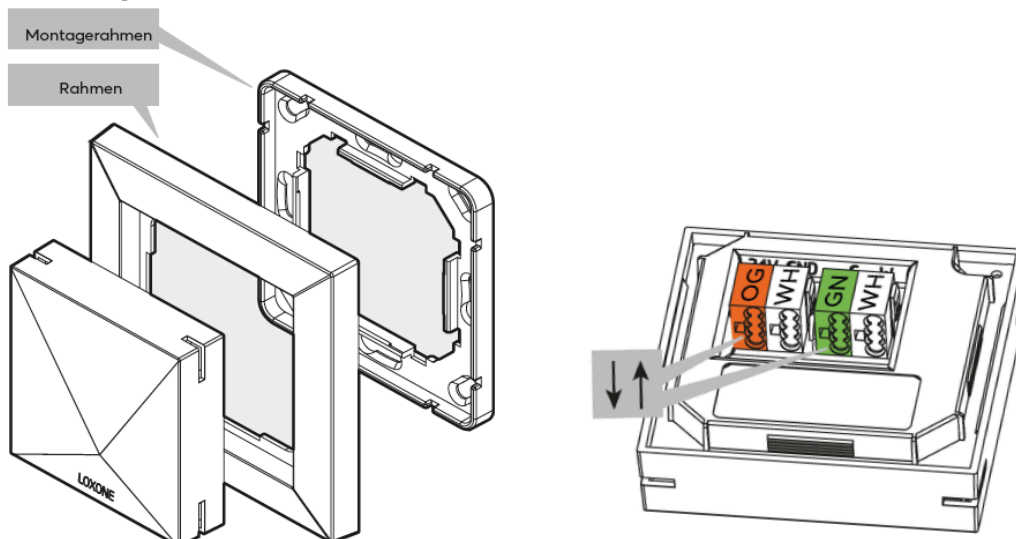
Elektrische Daten

Spannungsversorgung	9 ... 28VDC
Leistungsaufnahme	typ. 0.35W
Leistungsverlust	max. 0.16W
Schnittstellen	Loxone Tree: Verbindung mit Minserver / Tree Extension
Umgebungstemperatur	-20 ... 55°C / -4 ... 131°F
Luftfeuchtigkeit	max. 95% r.H. (nicht kondensierend)
Messbereich Temperatursensor	-40 ... 120°C / -40 ... 248°F, ± 0,5°C
Messbereich Luftfeuchtigkeitssensor	0 ... 100% r. H. +/- 2%, (nicht kondensierend)
Messbereich CO2	400 ... 10.000ppm, ±(30 ppm + 3%) NDIR Sensor

Anschlüsse

Leiterquerschnitt	0,25 ... 0,8mm ² / AWG23 ... 18
Abisolierlänge	5mm / 0,2"
Temperaturbeständigkeit	-40 ... 105°C / -40 ... 221°F
Orange / Weiß	+ 24VDC / GND
Grün / Weiß	Loxone Tree

Anschlussplan

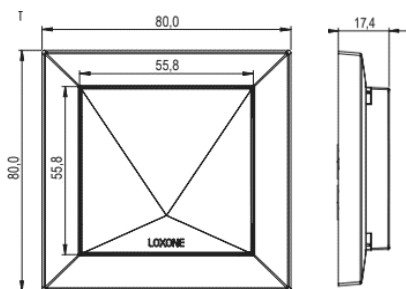


Produkteigenschaften

Farbe	White: RAL9003 - Part No. 100276 Anthracite: RAL7016 - Part No. 100277
Glanzgrad	Matt

Gewicht & Abmessungen

Nettogewicht	62g
Bruttogewicht	75g
Produktmaße	80x80x17,4mm / 3,15x3,15x0,69" (LxBxH) mit Rahmen

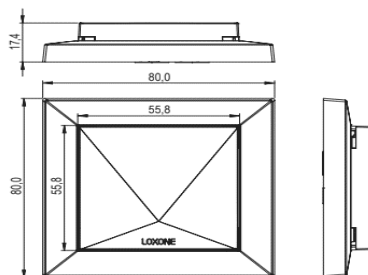


Packmaß	97x85x24mm / 3,82x3,35x0,94" (LxBxH)
---------	--------------------------------------

Zertifizierungen & Standards

Schutzart	IP20
-----------	------

Zertifizierungen



Die Installation muss nach den einschlägigen Vorschriften durch eine Elektrofachkraft erfolgen.

Veröffentlicht von

Loxone Electronics GmbH

Smart Home 1
4154 Kollerschlag
Austria
Tel: +43 7287 7070-0
loxone.com

Loxone UK

The Forum
Station Road
Theale, RG7 4RA
United Kingdom