

Datasheet

RGBW 24V Compact Dimmer Air

Part No: 100324



About the product

The Loxone RGBW 24V Compact Dimmer Air features 4 PWM outputs for dimming low voltage LEDs.

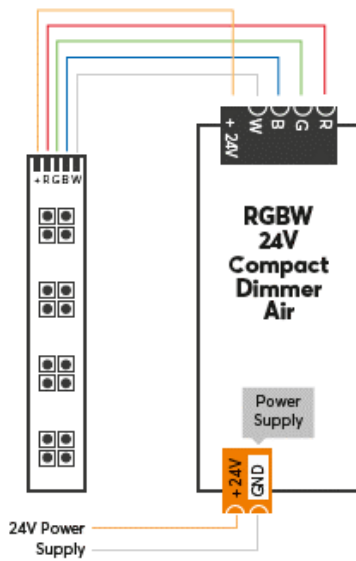
Electrical Data

Power supply	12 ... 28VDC
Power consumption	typ. 66mW, max. 163mW
Outputs	4 PWM outputs (max. 2.1A per channel) 100W at 12V 200W at 24V max. wire length to LED: 30m / 98ft
Power loss at max. load	3W
PWM frequency	123Hz
Interfaces	Loxone Air: 868MHz (SRD Band Europe), 4 channels available max. Power 15.1mW e.r.p. 915MHz (ISM Band Region 2), 10 channels available max. Power 13.2mW
Ambient temperature	-40 ... 55°C / -40...131°F
Humidity	max. 95% r.H. (non condensing)

Connections

Wire cross-section	0.2 ... 2.5mm ² / AWG18 ... 13
Stripping length	5mm / 0.2"
Torque of terminal blocks	0.35 ... 0.4Nm / 0.26 ... 0.3 lbf ft
Temperature resistance	min. 80°C / 176°F for IEC, min. 75°C / 167°F for UL
Orange / White	+24VDC / GND

Connection Diagram

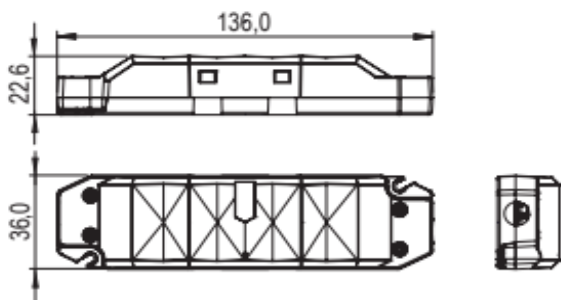


Product Characteristics

Colours	Black: RAL 9005
Finish	Matte

Weight & Dimensions



Net weight	67g
Total weight	83g
Product dimensions	136x36x22.6mm / 5.35x1.42x0.89" (LxWxH)



Pack size	152x45x25mm / 5.98x1.77x0.98" (LxWxH)
-----------	---------------------------------------

Certifications & Standards

Safety rating	IP20
Certifications	UL 8750 CSA C22.21#250.13 IEC 61347-1:2015+A1 IEC 61347-2-11:2001+A1 DRY LOCATIONS ONLY POUR EMPLACEMENTS SECS SEULEMENT CLASS 2 INPUT ONLY ENTRÉE DE CLASSE 2 UNIQUEMENT



Installation must be carried out by a qualified electrician in accordance with the relevant regulations.

Published by
Loxone Electronics GmbH
Smart Home 1
4154 Kollerschlag
Austria
Tel: +43 7287 7070-0
loxone.com

Datenblatt

RGBW 24V Compact Dimmer Air

Art. Nr. 100324



Information zum Produkt

Der Loxone RGBW 24V Compact Dimmer Air verfügt über 4 PWM Ausgänge, zur Dimmung von Niedervolt LED Leuchtmitteln.

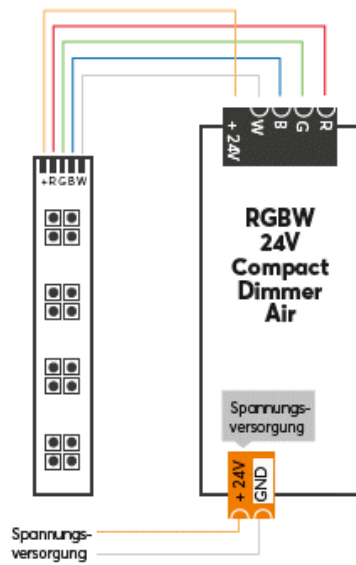
Elektrische Daten

Spannungsversorgung	12 ... 28VDC
Leistungsaufnahme	typ. 66mW, max. 163mW
Ausgänge	4 PWM Ausgänge (max. 2,1A je Kanal) 100W bei 12V 200W bei 24V max. Kabellänge zu LED: 30m / 98ft
Verlustleistung bei max. Last	3W
PWM Frequenz	123Hz
Schnittstellen	Loxone Air: 868MHz (SRD Band Europa), 4 Kanäle wählbar max. Sendeleistung 15.1mW e.r.p. 915MHz (ISM Band Region 2), 10 Kanäle wählbar max. Sendeleistung 13.2mW
Umgebungstemperatur	-40 ... 55°C / -40...131°F
Luftfeuchtigkeit	max. 95% r.H. (nicht kondensierend)

Anschlüsse

Leiterquerschnitt	0,2 ... 2,5mm ² / AWG18 ... 13
Abisolierlänge	5mm / 0,2"
Drehmoment der Klemmen	0,35 ... 0,4Nm / 0,26 ... 0,3 lbf ft
Temperaturbeständigkeit	min. 80°C / 176°F für IEC, min. 75°C / 167°F für UL
Orange / Weiß	+24VDC / GND

Anschlussplan

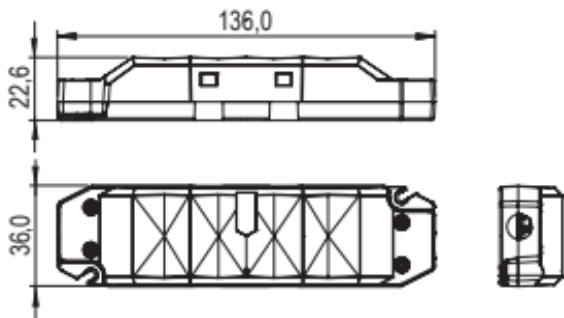


Produkteigenschaften

Farbe	Schwarz: RAL 9005
Glanzgrad	Matt



Gewicht & Abmessungen

Nettogewicht	67g
Bruttogewicht	83g
Produktmaße	136x36x22,6mm / 5,35x1,42x0,89" (LxBxH)



Packmaß	152x45x25mm / 5,98x1,77x0,98" (LxBxH)
---------	---------------------------------------

Zertifizierungen & Standards

Schutzart	IP20
Zertifizierungen	UL 8750 CSA C22.21#250.13 IEC 61347-1:2015+A1 IEC 61347-2-11:2001+A1
	 
	NUR TROCKENE STANDORTE NUR KLASSE 2 EINGANG

Die Installation muss nach den einschlägigen Vorschriften durch eine Elektrofachkraft erfolgen.

Veröffentlicht von
Loxone Electronics GmbH

Smart Home 1
4154 Kollerschlag
Austria
Tel: +43 7287 7070-0
loxone.com