

Datasheet

LED Spot RGBW Tree Gen 1

Part No: 100269, 100272



About the product

Gen. 1 of our RGBW LED spotlight combines stylish lighting with maximum energy efficiency, high quality and easy installation.

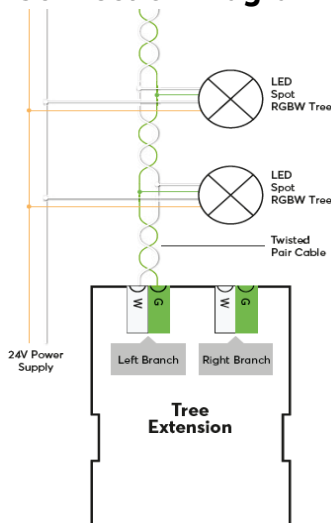
Electrical Data

Power Supply	21.6 ... 25.2VDC SELV
Power Consumption	Red: 2.2W Green: 1.5W Blue: 1.5W Warm White: 5.5W
Humidity	1 ... 100%
Temperature Range	0 ... 55°C / 32 ... 131°F
Humidity	95% r.H. (non condensing)
PWM Frequency	125...400Hz
Energy Efficiency	A++

Wiring & Connections

Orange/White	21.6 ... 25.2VDC SELV
Green/White	Tree Communication

Connection Diagram



Light Properties

Colour Temperature	typ. 3000k (Warm White)
Luminous Flux	typ. 450lm
Colour Rendering Index (CRI)	min. 80, typ. 83
Beam Angle	RGBW 120° WW 38°
Unified Glare Rating (UGR)	<19

Product Characteristics

Colours	Anthracite: RAL 7016 White: RAL 9003
Material	ALU
Surface	VDI 3400 Step 33
Finish	matte

Dimensions & Weight

Product Weight	205g
Weight incl. Packaging	237g
Product Dimensions	Outer diameter of bezel: 86mm (3.39") Installation depth: 60mm (2.36") Hole diameter: 68mm ... 72mm (2.68 ... 2.83")
Packaging Dimensions	118x115x55mm / 4.65x84.53x2.17" (LxWxH)

Certifications & Standards

Safety Rating	IP20
Certifications	

Published by

Loxone Electronics GmbH

Smart Home 1
4154 Kollerschlag
Austria
Tel: +43 7287 7070-0
loxone.com

Datenblatt

LED Spot RGBW Tree Gen 1

Art. Nr. 100269, 100272



Information zum Produkt

Setzen Sie Ihr Loxone Smart Home mit perfektem Farblicht in Szene! Der Loxone LED Spot vereint perfektes Licht, maximale Energieeffizienz, höchste Qualität und einfache Montage in einem.

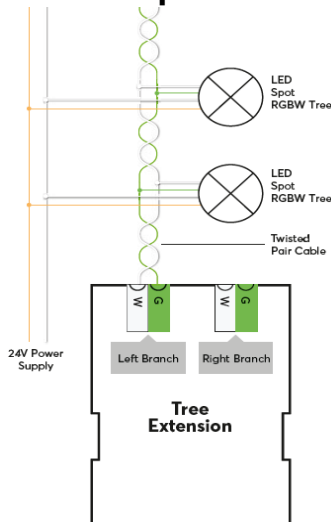
Elektrische Daten

Spannungsversorgung	21,6 ... 25,2VDC SELV
Leistungsaufnahme	Rot: 2.2W Grün: 1.5W Blau: 1.5W Warmweiß: 5.5W
Dimmung	1 ... 100%
Umgebungstemperatur	0 ... 55°C / 32 ... 131°F
Luftfeuchtigkeit	95% r.H. (nicht kondensierend)
PWM Frequenz	125...400Hz
Energieeffizienz	A++

Verkabelung & Anschlüsse

Orange/Weiß	21,6 ... 25,2VDC SELV
Grün/Weiß	Tree Kommunikation

Anschlussplan



Lichteigenschaften

Farbtemperatur	typ. 3000k (Warmweiß)
Lichtstrom	typ. 450lm
Farbwiedergabeindex (CRI)	min. 80, typ. 83
Strahlwinkel	RGBW 120° WW 38°
Einheitliche Blendungsbewertung (UGR)	<19

Produkteigenschaften

Farben	Anthrazit: RAL 7016 Weiß: RAL 9003
Material	ALU
Oberfläche	VDI 3400 Step 33
Glanzgrad	Matt

Abmessungen & Gewicht

Gewicht Produkt	205g
Gewicht inkl. Verpackung	237g
Abmessungen Produkt	Außendurchmesser des Frontrings: 86mm (3,39") Einbautiefe: 60mm (2,36") Lochdurchmesser: 68mm ... 72mm) (2,68 ... 2,83")
Abmessungen Verpackung	118x115x55mm / 4,65x84,53x2,17" (LxWxH)

Zertifizierungen & Standards

Sicherheitsbewertung	IP20
Zertifizierungen	

Veröffentlicht von Loxone Electronics GmbH

Smart Home 1
4154 Kollerschlag
Austria
Tel: +43 7287 7070-0
loxone.com