

Datasheet

Install Speaker 10 Passive

Part No: 610148



About the product

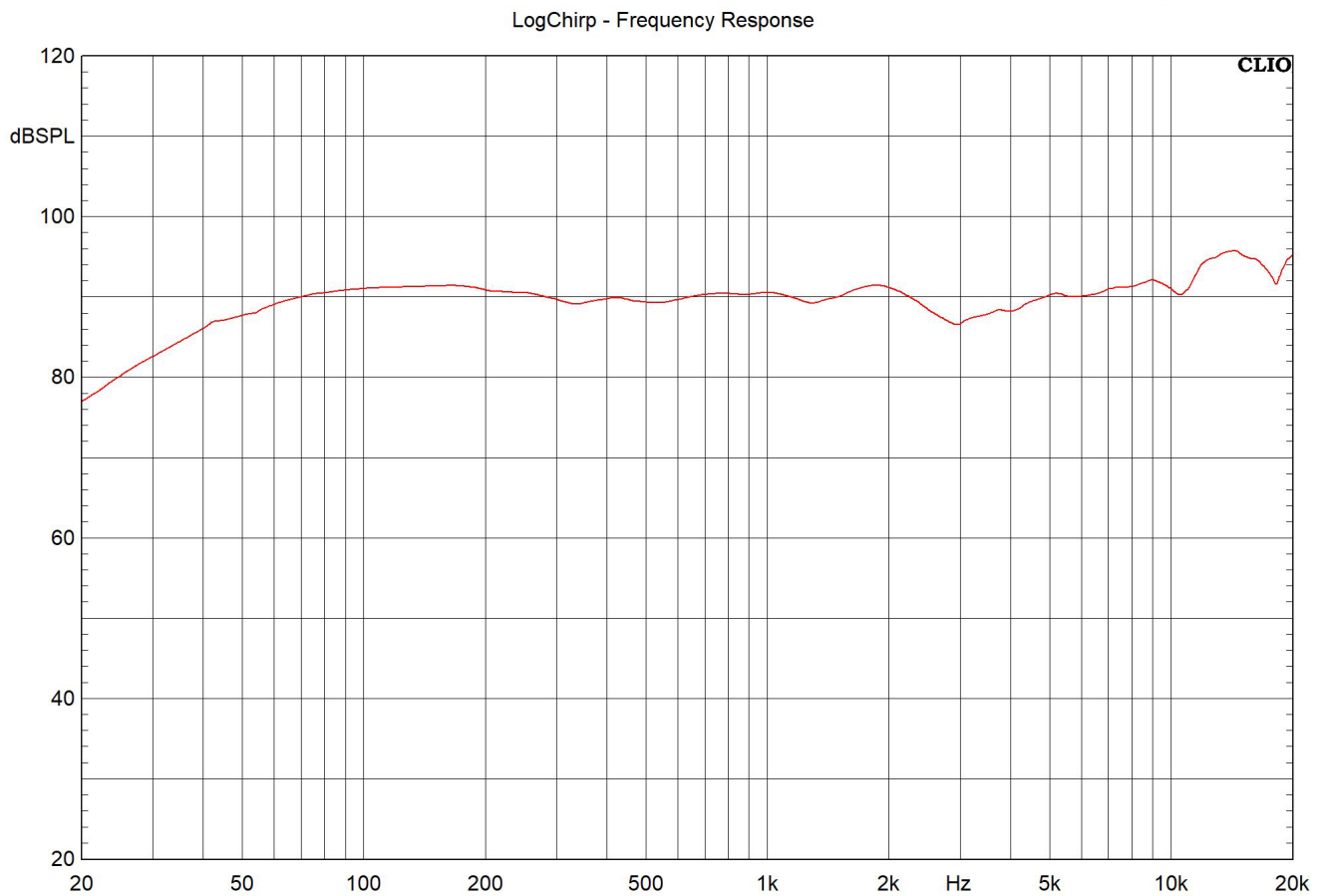
The Install Speaker 10 Passive is a high-quality built-in speaker with a real 10" woofer despite its extraordinarily compact design.

- Type: 2-way (tweeter and woofer)
- Altima membrane (aluminium-titanium-magnesium alloy) - known from the award-winning Quadral Aurum & Chromium series
- 32 mm titanium dome with low crossover frequency
- Single-frame construction for a compact design with minimal acoustically disturbing edges and a maximum membrane area
- Coaxial system for an extremely even and wide dispersion.
- Installation depth: 107.5 mm
- Installation diameter: 10.2" or 258 mm
- Maximum panel thickness for installation: 36mm
- Perfect in combination with the Loxone Audioserver
- In open installation environments, we recommend the appropriate installation housing

Technical data

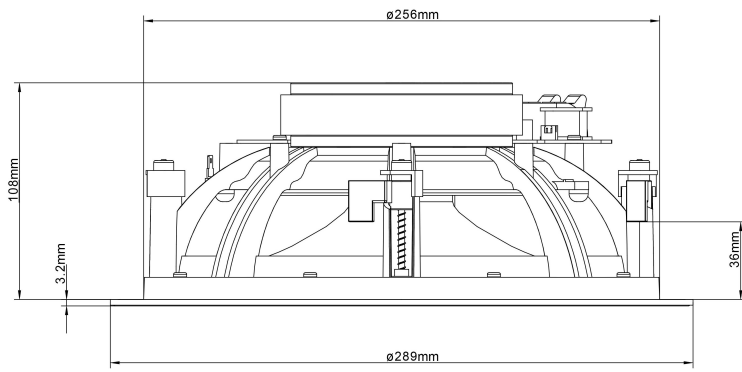
Type	2-way
Rated power	60 W
Maximum power	120W
Frequency range	40 ... 23.000 Hz
Crossover frequency	1600 Hz
Nominal impedance	8 Ohm
Sensitivity	90dB
Ambient temperature	-30...70°C /-22...158°F
Humidity	max. 95% r.H. (non condensing)
Tweeter Ø	32mm / 1,25"
Tweeter type	Dome tweeter
Tweeter dome material	Titan
Woofers Ø	254 mm / 10"
Woofers cone material	Altima
Safety rating	IP20

Frequency response



Weight & dimensions

Product dimensions	d=289 x 112mm / 11,38" x 4,4"
installation diameter	258mm /10,2"
Installation depth	107,5mm / 4,23"
Max. Plate thickness for installation	36mm /1,41"
Color Front grille	RAL 9003 (signal white)
Weight	2,54 kg



Datasheet **Install Speaker 10 Passive** Artikel Nr.: 610148



Über das Produkt

Der Install Speaker 10 Passive ist ein hochwertiger Einbaulautsprecher, der trotz seiner kompakten Bauform über einen echten 10" Tieftöner verfügt.

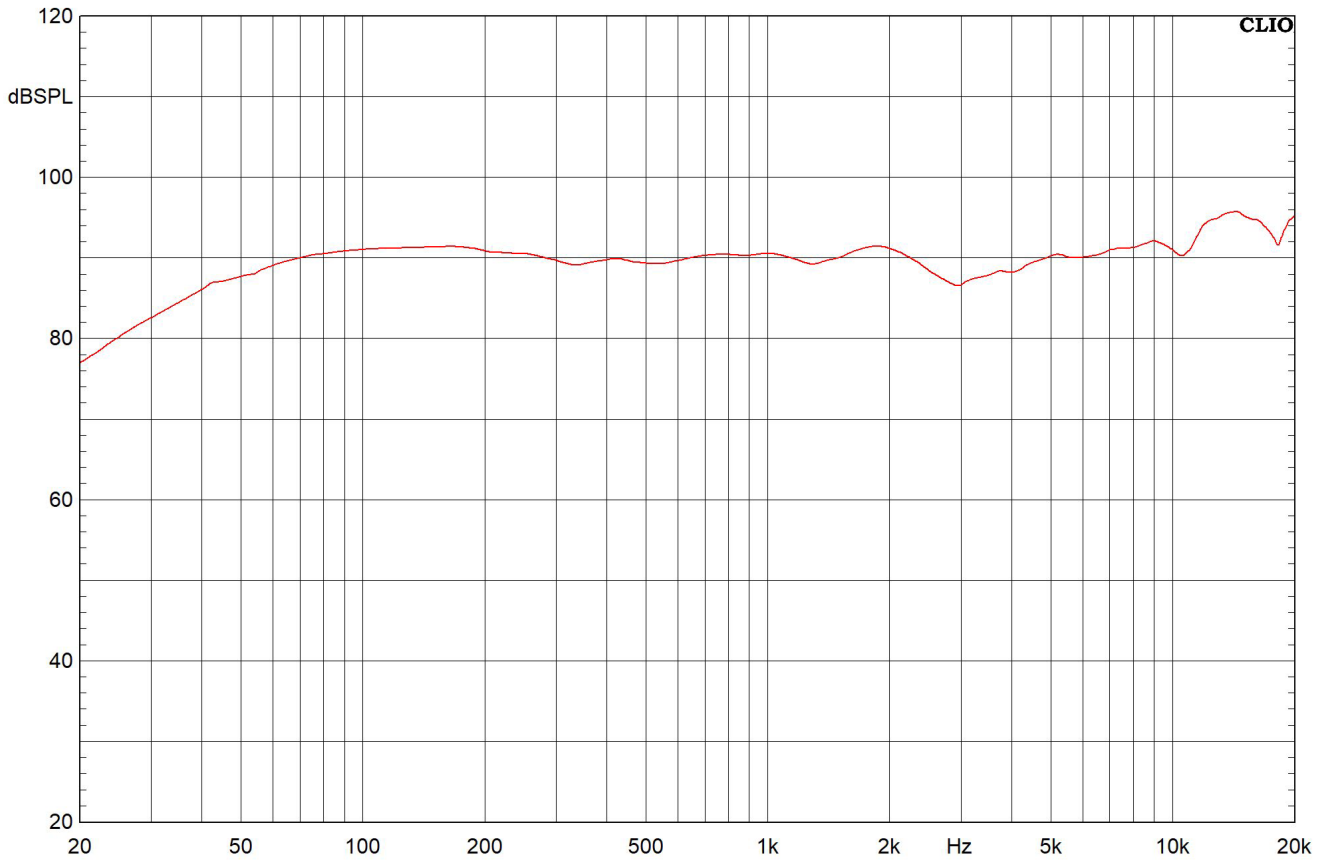
- Typ: 2-Wege (Hoch- und Tieftöner)
- Altima Membran (Aluminium, Titan, Magnesium Legierung) – bekannt aus der mehrfach ausgezeichneten Quadral Aurum & Chromium Serie
- 32 mm Titankalotte mit niedriger Trennfrequenz
- Single-Frame Konstruktion für eine sehr kompakte Bauform bei minimalen akustisch störenden Kanten und einer maximalen Membranfläche
- Koaxialsystem für ein extrem gleichmäßiges und breites Abstrahlverhalten
- Einbautiefe: 107,5 mm
- Einbaudurchmesser: 10,2" bzw. 258 mm
- Maximale Plattenstärke für den Einbau: 36mm
- Perfekt in Kombination mit dem Loxone Audioserver
- In offenen Installationsumgebungen empfehlen wir das entsprechende Einbaugehäuse

Technische Daten

Typ	2-Wege
Nennbelastbarkeit	60 W
Maximalbelastbarkeit	120W
Übertragungsbereich	40 ... 23.000 Hz
Übergangsfrequenz	1600 Hz
Nennimpedanz	8 Ohm
Empfindlichkeit	90dB
Umgebungstemperatur	-30...70°C /-22...158°F
Luftfeuchtigkeit	max. 95% r.H. (nicht kondensierend)
Hochtöner Ø	32 mm / 1,25"
Hochtöner-Art	Kalottenhochtöner
Hochtöner Kalotten Material	Titan
Tieftöner Ø	254 mm / 10"
Tieftöner Membran Material	Altima
Schutzart	IP20

Frequenzgang

LogChirp - Frequency Response



Gewicht & Abmessungen

Produktmaße	d=289 x 112mm / 11,38" x 4,4"
Einbaudurchmesser	258mm /10,2"
Einbautiefe	107,5mm / 4,23"
Max. Plattenstärke für Einbau	36mm / 1,41"
Farbe Frontblende	RAL 9003 (singalweiß)
Gewicht	2,54 kg

