

Datasheet

Energy Meter 3-Phase Tree

Part Nr: 100567



About the product

The Loxone Energy Meter for DIN rail mounting features MID certified bidirectional Energy metering for up to 100A. The measured values can be used for energy management, consumption data collection and much more.

Features:

- MID certified
- Tree Interface for easy installation
- Bidirectional Energy metering
- Configurable wiring direction
- Fully integrated Meter function block
- Supports metering of individual phases (not for 3P3W)
- Display for meter reading and power

Technical Data

AC Supply & Power

Voltage	100 ... 480V, 50/60Hz
Current	max. 100A (per phase)
Power Consumption	0.4W
Power loss at max. load	2W per Phase (at 100A)

Measurement Range

Power	Range: 0.01...99.9 kW / kVAr / kVA Accuracy: $\pm 1\%$
Energy	Range: 0...999999 kWh / kVArh consumption and delivery Accuracy: Class 1 IEC62053, Class B EN50470
Voltage	Range: 100...276VAC Accuracy: $\pm 0.5\%$
Current	Range: 0.05...100A Accuracy: $\pm 0.5\%$
Frequency	Range: 49...61 Hz Accuracy: $\pm 0.2\%$

Operating Conditions

according to MID 2014/32/EU Annex V

Voltage	Un: 3x230/400VAC, $\pm 20\%$
Current (per phase)	Imin: 0.5A / Iref: 10A / Imax: 100A
Frequency	fn: 50Hz, $\pm 2\%$
Power Factor	cos ϕ : 0.5 inductive ... 0.8 capacitive
Accuracy (Energy)	Class B (2%, @ +5°C ... +30°C)

Ambient Conditions

Temperature	-40...70°C / -40...158°F
Humidity	max. 90% r.H. (non condensing)
Ingress protection	IP20

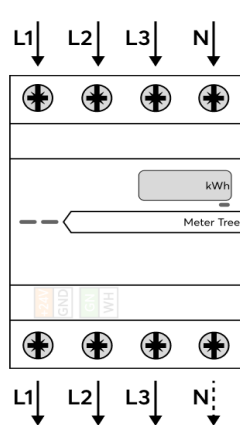
Connecting Terminals

	AC Mains	24VDC & Loxone Tree
Wire cross-section	1.5...25mm ² / AWG16...3 *	0.28...0.8mm ² / AWG23...18
Stripping length	14...15mm / 0.55...0.59"	5...6mm / 0.2...0.24"
Tightening torque	3 N.m / 2.21 lbf.ft	-
Temperature resistance	-40...70°C / -40...158°F	-40...105 °C / -40...221°F
Screw drive	Pozidriv 2 (PZ2)	-

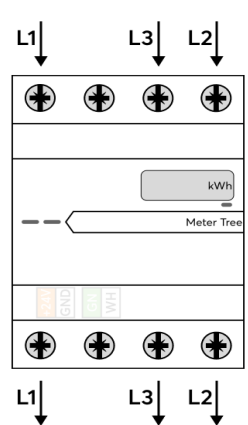
* ferrules required for fine-stranded conductors

Connection Diagram

3P4W
3 Phases and Neutral



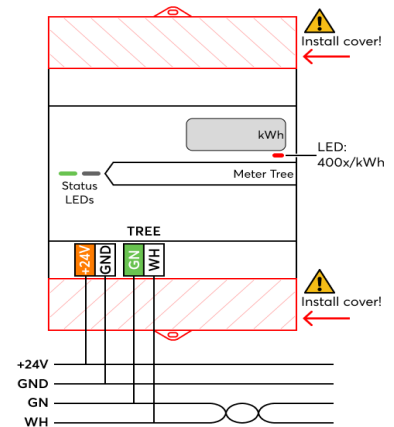
3P3W
3 Phases no Neutral
(single phase metering not available)



1P3W
Split phase System
(North America)



Tree connection

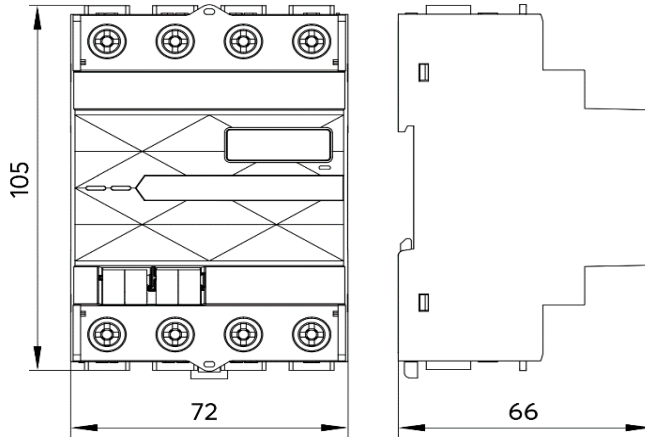


Product Characteristics

Mounting type	DIN rail according to EN50022, 35mm
Colours	Black: RAL 9005
Finish	Matte

Weight & Dimensions

Net weight	352g
Total weight	390g
Product dimensions	72x105x66mm / 2.83x4.13x2.60" (LxWxH), 4 division units



Pack size	124x78x72mm / 4.88x3.07x2.83" (LxWxH)
-----------	---------------------------------------

Certifications & Standards

Certifications



Installation must be carried out by a qualified electrician in accordance with the relevant regulations.

Opening the device, or damaging the device's seal, will result in the loss of MID certification and warranty.

Published by
Loxone Electronics GmbH
Smart Home 1
4154 Kollerschlag
Austria
Tel: +43 7287 7070-0
loxone.com

Loxone UK
The Forum,
Station Road,
Theale, RG7 4RA

Datenblatt

Energy Meter 3-Phase Tree

Art. Nr. 100567



Information zum Produkt

Der Loxone Energy Meter zur Montage auf der DIN-Schiene bietet MID-zertifizierte bidirektionale Energiemessung für bis zu 100A. Die gemessenen Werte können für das Energiemanagement, die Erfassung von Verbrauchsdaten und vieles mehr verwendet werden.

Features:

- MID-zertifiziert
- Tree Schnittstelle für eine einfache Installation
- Bidirektionale Energiemessung
- Konfigurierbare Verdrahtungsrichtung
- Vollständig integrierter Zählerbaustein
- Unterstützt die Messung einzelner Phasen (nicht für 3P3W)
- Anzeige für Zählerstand und Leistung

Technische Daten

Netzversorgung und Leistung

Spannung	100 ... 480V, 50/60Hz
Strom	max. 100A (pro Phase)
Leistungsaufnahme	0,4W
Verlustleistung bei max. Last	2W pro Phase (bei 100A)

Messbereich

Leistung	Bereich: 0.01...99.9 kW / kVA / kVA Genauigkeit: $\pm 1\%$
Energie	Bereich: 0...999999 kWh / kVAh Verbrauch und Lieferung Genauigkeit: Klasse 1 IEC62053, Klasse B EN50470
Spannung	Bereich: 100...276VAC Genauigkeit: $\pm 0.5\%$
Strom	Bereich: 0.05...100A Genauigkeit: $\pm 0.5\%$
Frequenz	Bereich: 49...61 Hz Genauigkeit: $\pm 0.2\%$

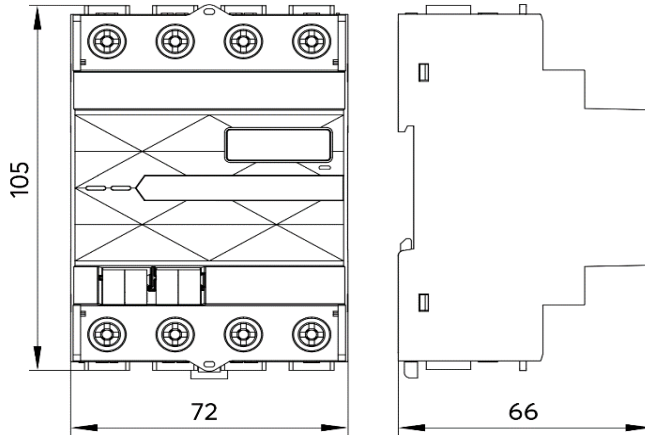
Betriebsbedingungen

gemäß MID 2014/32/EU Anhang V

Spannung	Un: 3x230/400VAC, $\pm 20\%$
Strom	Imin: 0.5A / Iref: 10A / Imax: 100A
Frequenz	fn: 50Hz, $\pm 2\%$
Leistungsfaktor	cos ϕ : 0,5 induktiv ... 0,8 kapazitiv
Genauigkeit (Energie)	Klasse B (2%, @ +5°C ... +30°C)

Gewicht & Abmessungen

Nettogewicht	352g
Bruttogewicht	390g
Produktmaße	72x105x66mm / 2,83x4,13x2,60" (LxBxH), 4 Teilungseinheiten



Packmaß	124x78x72mm / 4,88x3,07x2,83" (LxBxH)
---------	---------------------------------------

Zertifizierungen & Standards

Zertifizierungen



Die Installation muss nach den einschlägigen Vorschriften durch eine Elektrofachkraft erfolgen.

Das Öffnen des Geräts, oder die Beschädigung des Gerätesiegels führt zum Erlöschen der MID Zertifizierung und der Garantie.

Published by
Loxone Electronics GmbH
Smart Home 1
4154 Kollerschlag
Austria
Tel: +43 7287 7070-0
loxone.com

Loxone UK
The Forum,
Station Road,
Theale, RG7 4RA