

## Datasheet

### DMX Extension

Part No: 100012



### About the product

The Loxone DMX Extension is designed to integrate devices with DMX interface.

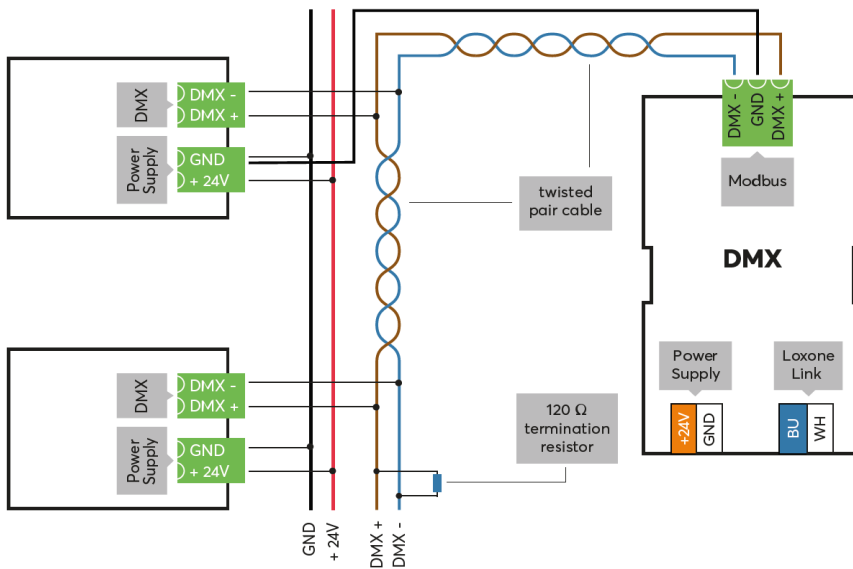
### Electrical Data

Power supply	9 ... 28VDC
Power consumption	max. 60mW
Interfaces	DMX: up to 128 channels protocol: DMX512 max. 500m wire length  Loxone Link: connection with Miniserver
Power loss at max. load	60mW
Ambient temperature	-40 ... 70°C / -40 ... 158°F
Humidity	max. 95% r.H. (non condensing)

### Connections

	DMX interface	Power Supply & Loxone Link
Wire cross-section	0.14 ... 0.5mm <sup>2</sup> / AWG26 ... 20	0.25 ... 0.8mm <sup>2</sup> / AWG23 ... 18
Stripping length	7mm / 0.28"	5mm / 0.2"
Temperature resistance	-40 ... 70 °C / -40 ... 158°F	-40 ... 105°C / -40 ... 221°F
Orange / White	-	+ 24VDC / GND
Blue / White	-	Loxone Link

## Connection Diagram

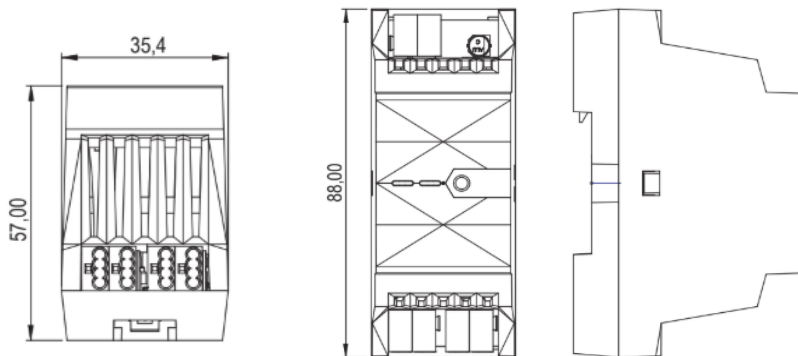


## Product Characteristics

Mounting type	DIN rail according to EN50022, 35mm
Colours	Black: RAL 9005
Finish	Matte

## Weight & Dimensions

Net weight	65g
Total weight	85g
Product dimensions	35.4x88x57mm / 1.4x3.46x2.24" (LxWxH), 2 division units



Pack size	121x38x62mm / 4.76x1.50x2.44" (LxWxH)
-----------	---------------------------------------

## Certifications & Standards

Safety rating

IP20

Certifications

UL 62368-1  
CSA C22.2#62368-1

RECOGNIZED  
COMPONENT



Intertek

Installation must be carried out by a qualified electrician in accordance with the relevant regulations.

**Published by**  
**Loxone Electronics GmbH**

Smart Home 1  
4154 Kollerschlag  
Austria  
Tel: +43 7287 7070-0  
loxone.com

## Datenblatt

### DMX Extension

Art. Nr. 100012



### Information zum Produkt

Die Loxone DMX Extension ermöglicht die Einbindung von Geräten mit DMX Schnittstelle.

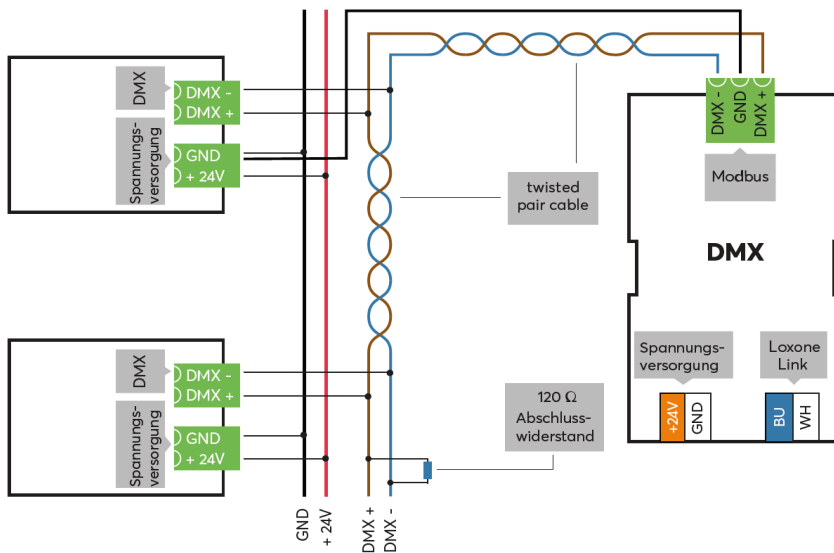
#### Elektrische Daten

Spannungsversorgung	9 ... 28VDC
Leistungsaufnahme	max. 60mW
Schnittstellen	DMX: bis zu 128 Kanäle Protokoll: DMX512 max. 500m Leitungslänge  Loxone Link: Verbindung mit Miniserver
Verlustleistung bei max. Last	60mW
Umgebungstemperatur	-40 ... 70°C / -40 ... 158°F
Luftfeuchtigkeit	max. 95% r.H. (nicht kondensierend)

#### Anschlüsse

	DMX Schnittstelle	Spannungsversorgung & Loxone Link
Leiterquerschnitt	0,14 ... 0,5mm <sup>2</sup> / AWG26 ... 20	0,25 ... 0,8mm <sup>2</sup> / AWG23 ... 18
Abisolierlänge	7mm / 0,28"	5mm / 0,2"
Temperaturbeständigkeit	-40 ... 70 °C / -40 ... 158°F	-40 ... 105°C / -40 ... 221°F
Orange / Weiß	-	+ 24VDC / GND
Blau / Weiß	-	Loxone Link

## Anschlussplan

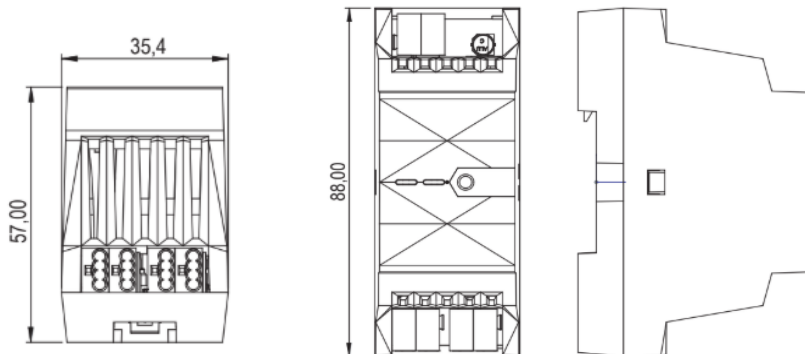


## Produkteigenschaften

Montageart	Hutschiene nach EN50022, 35mm
Farbe	Schwarz: RAL 9005
Glanzgrad	Matt



## Gewicht & Abmessungen

Nettogewicht	65g
Bruttogewicht	85g
Produktmaße	35,4x88x57mm / 1,4x3,46x2,24" (LxBxH), 2 Teilungseinheiten



Packmaß	121x38x62mm / 4,76x1,50x2,44" (LxBxH)
---------	---------------------------------------

## Zertifizierungen & Standards

Schutzart	IP20
Zertifizierungen	UL 62368-1 CSA C22.2#62368-1   RECOGNIZED COMPONENT Intertek

Die Installation muss nach den einschlägigen Vorschriften durch eine Elektrofachkraft erfolgen.

**Veröffentlicht von**  
**Loxone Electronics GmbH**  
Smart Home 1  
4154 Kollerschlag  
Austria  
Tel: +43 7287 7070-0  
loxone.com