

Datasheet

Button Air

Part No: 100465



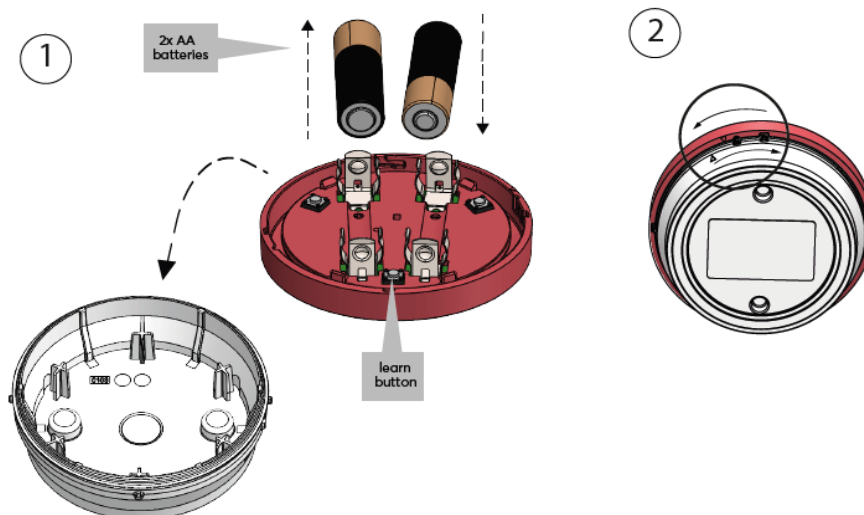
About the product

The Button Air is a highly visible, battery-powered device for triggering a button press. The magnetic wall bracket and non-slip base allow for use in a variety of settings.

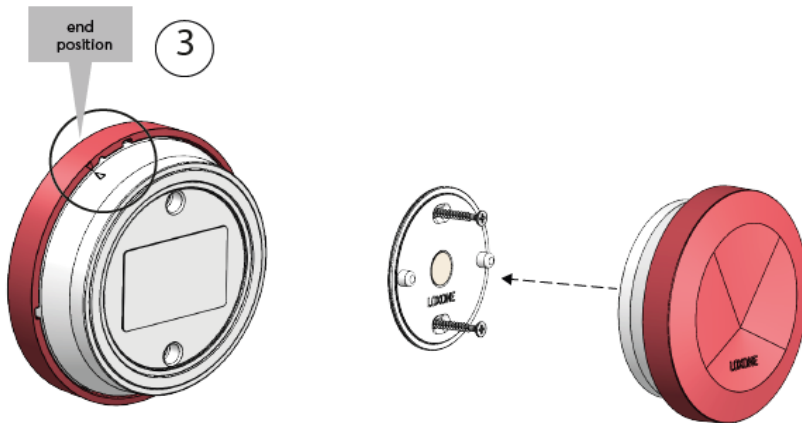
Electrical Data

Power supply	2x 1.5V AA batteries
Power consumption	typ. 48 μ W, max. 54mW
Power loss	max. 54mW
Battery lifetime	up to 5 years
Interfaces	Loxone Air: 868MHz (SRD Band Europe), 4 channels available max. Power 15.1mW e.r.p. 915MHz (ISM Band Region 2), 10 channels available max. Power 13.2mW
Ambient temperature	-18 ... 55°C / 0 ... 131°F
Humidity	max. 95% r.H. (non condensing)
Touch points	1 Touch point, tactile switch
Click feedback	visual

Connection Diagram



LOXONE

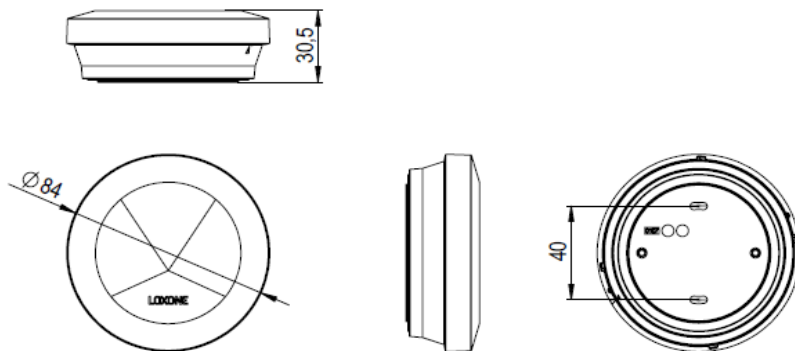


Product Characteristics

Colours	Loxone red translucent White: RAL9003
Finish	Matte

Weight & Dimensions

Net weight	119g
Total weight	128g
Product dimensions	84x84x30.5mm / 3.31x3.31x1.2" (LxWxH)



Pack size	98x90x33mm / 3.86x3.54x1.30" (LxWxH)
-----------	--------------------------------------

Certifications & Standards

Safety rating	IP64
---------------	------

Certifications	
----------------	---

Installation must be carried out by a qualified electrician in accordance with the relevant regulations.

Published by

Loxone Electronics GmbH

Smart Home 1
4154 Kollerschlag
Austria
Tel: +43 7287 7070-0
loxone.com

Datenblatt

Button Air

Art. Nr. 100465



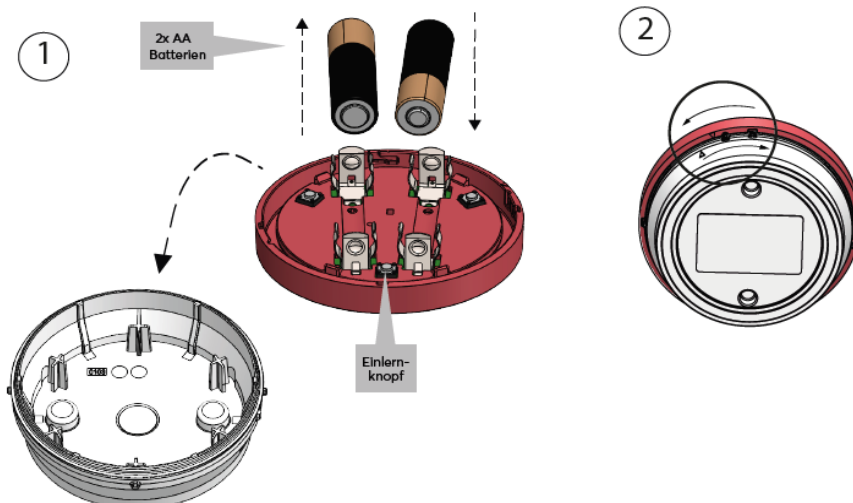
Information zum Produkt

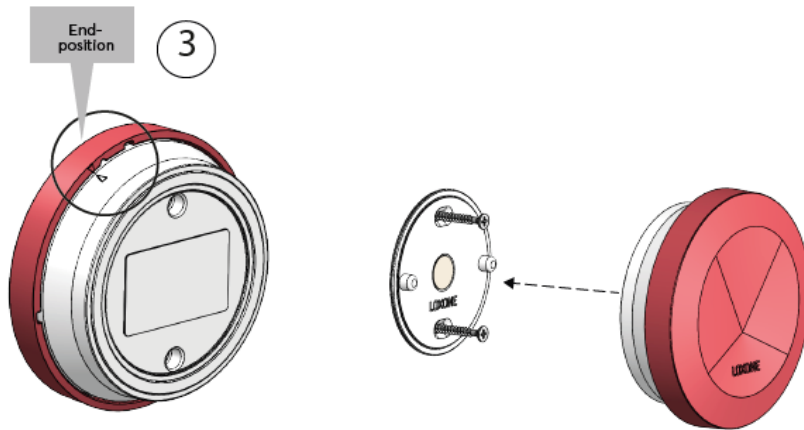
Der Button Air ist ein gut sichtbares, batteriebetriebenes Gerät zum Auslösen eines Tastendrucks. Die magnetische Befestigung an der mitgelieferten Wandhalterung zusammen mit einer rutschfesten Standfläche ermöglicht den Einsatz an vielen geeigneten Stellen.

Elektrische Daten

Spannungsversorgung	2x 1,5V AA Batterien
Leistungsaufnahme	typ. 48 μ W, max. 54mW
Verlustleistung	max. 54mW
Batterie Lebensdauer	bis zu 5 Jahre
Schnittstellen	Loxone Air: 868MHz (SRD Band Europa), 4 Kanäle wählbar max. Sendeleistung 15.1mW e.r.p. 915MHz (ISM Band Region 2), 10 Kanäle wählbar max. Sendeleistung 13.2mW
Umgebungstemperatur	-18 ... 55°C / 0 ... 131°F
Luftfeuchtigkeit	max. 95% r.H. (nicht kondensierend)
Tastpunkt	1 Tastpunkt, taktile Schalter
Klick Feedback	visuell

Anschlussplan



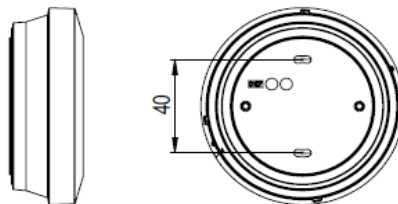
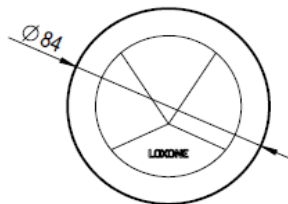
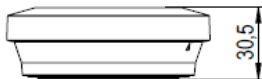


Produkteigenschaften

Farbe	Loxone rot transluzent Weiß: RAL9003
Glanzgrad	Matt

Gewicht & Abmessungen

Nettogewicht	119g
Bruttogewicht	128g
Produktmaße	84x84x30,5mm / 3.31x3.31x1,2" (LxWxH)



Packmaß	98x90x33mm / 3.86x3.54x1.30" (LxWxH)
---------	--------------------------------------

Zertifizierungen & Standards

Schutzart	IP64
-----------	------

Zertifizierungen



Die Installation muss nach den einschlägigen Vorschriften durch eine Elektrofachkraft erfolgen.

Veröffentlicht von

Loxone Electronics GmbH

Smart Home 1
4154 Kollerschlag
Austria
Tel: +43 7287 7070-0
loxone.com